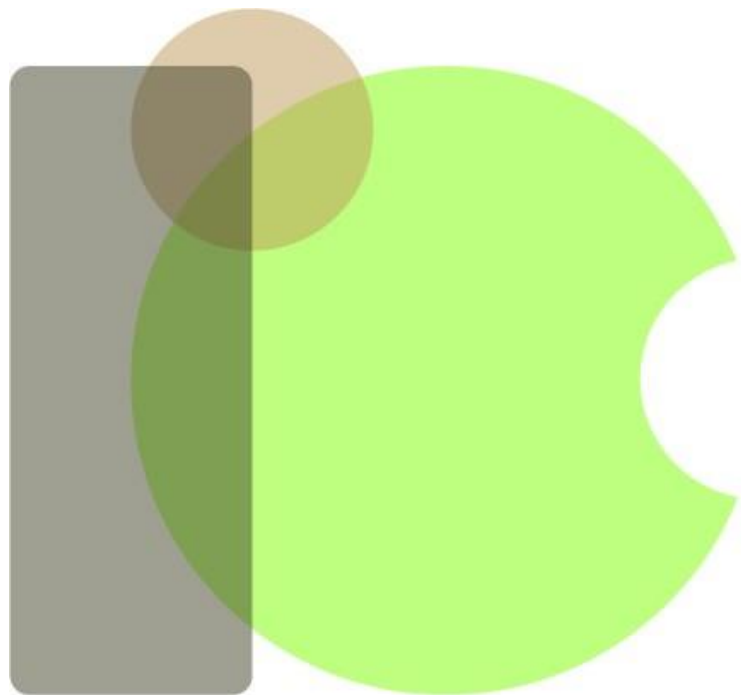


IZBIRNI PREDMETI ZA 8. RAZRED
ŠOLSKO LETO 2017/18



Osnovna šola Ivana Cankarja Vrhnika

Kazalo

1	IZBIRNI PREDMETI	3
2	PREDSTAVITVE IZBIRNIH PREDMETOV	5
3	PONUDBA IZBIRNIH PREDMETOV ZA ŠOLSKO LETO 2017/2018	6
3.1	DRUŽBOSLOVNO-HUMANISTIČNI PREDMETI	6
3.2	NARAVOSLOVNO-TEHNIČNI PREDMETI	6
4	OPIS DRUŽBOSLOVNO-HUMANISTIČNIH PREDMETOV	7
4.1	Italijanščina II	7
4.2	Nemščina II	7
4.3	Klekljanje 1.....	8
4.4	Klekljanje 2.....	8
4.5	Verstva in etika I.....	8
4.6	Likovno snovanje II	8
4.7	Ansambelska igra.....	9
4.8	Glasbeni projekt	9
4.9	Gledališki klub	9
4.10	Kaj nam govorijo umetnine	10
4.11	Ljudski plesi	10
4.12	Starinski in družabni plesi.....	10
4.13	Šolsko novinarstvo	11
4.14	Življenje, upodobljeno v umetnosti.....	11
5	OPIS NARAVOSLOVNO-TEHNIČNIH PREDMETOV	11
5.1	Računalništvo: Multimedija.....	11
5.2	Poskusi v kemiji.....	12
5.3	Risanje v geometriji in tehniki oz. 3D modeliranje in tiskanje	12
5.4	Robotika v tehniki.....	13
5.5	Izbrani šport: Košarka	13
5.6	Izbrani šport: Nogomet	13
5.7	Izbrani šport: Ples	14
5.8	Obdelava gradiv: Umetne snovi	14
5.9	Organizmi v naravi in v umetnem okolju	15
5.10	Rastline in človek	15
5.11	Sodobna priprava hrane.....	15
5.12	Sodobno kmetijstvo	16
5.13	Šport za sprostitev	16
5.14	Šport za zdravje	17

6 Izbira IZBIRNIH PREDMETOV (šolsko leto 2017/2018) - prijavnica18

1 IZBIRNI PREDMETI

Predmetnik devetletne osnovne šole vsebuje za učence 7., 8. in 9. razreda poleg obveznih predmetov, ki so enaki za vse učence, tudi izbirne predmete.

Izbirni predmeti so način prilagajanja osnovne šole individualnim razlikam in interesom učencev in omogočajo učencem poglobljanje in širitev znanj. Razporejeni so v dva sklopa: družboslovno-humanistični in naravoslovno-tehnični sklop.

Izbirni predmeti so po trajanju lahko triletni, enoletni ali enoletni, vezani na razred.

Značilnosti izbirnih predmetov so:

- učenci se zanje odločajo v 7., 8. in 9. razredu,
- enoletni izbirni predmet lahko učenec obiskuje le enkrat (v 7., 8. ali 9. razredu),
- na urniku so po eno uro na teden, jeziki so na urniku po dve uri tedensko,
- izbrani predmet za otroka postane obvezna sestavina njegovega urnika,
- izbirni predmet se številčno ocenjuje.

Učenec izbere dve uri pouka izbirnih predmetov tedensko, lahko pa tudi tri ure, če s tem soglašajo njegovi starši. To pomeni, da ne izbira več dveh ali treh predmetov tedensko, ampak dve oziroma tri ure tedensko.

Učencu ni več potrebno izbrati enega predmeta iz vsakega sklopa (družboslovno-humanističnega ali naravoslovno-tehničnega sklopa), pač pa lahko izbere dva predmeta iz istega sklopa.

Učenec naj si izbere predmet, ki ga zanima, za katerega ima posebna nagnjenja in sposobnosti.

Učenec, ki obiskuje glasbeno šolo z javno veljavnim programom, je lahko oproščen sodelovanja pri izbirnih predmetih. Lahko je v celoti oproščen sodelovanja pri izbirnih predmetih ali pa le pri eni uri tedensko.

Starši učenca, ki obiskuje glasbeno šolo in za katerega želite, da bi bil oproščen sodelovanja pri izbirnih predmetih, posredujete šoli pisno vlogo. Vlogo posredujete po junijskem roku za vpis v glasbeno šolo za naslednje šolsko leto in ji priložite potrdilo o vpisu svojega otroka v glasbeno šolo z javno veljavnim programom. V vlogi tudi navedete, ali želite, da je učenec oproščen pouka izbirnih predmetov v celoti ali le eno uro tedensko. Za učence, ki se v glasbeno šolo vpisujejo naknadno v avgustu, pa starši posredujete vloge najkasneje do petka, 8. 9. 2017.

Ravnateljica v skladu z določbami zakona odloči o oprostitvi za posamezno šolsko leto.

Oprostitev sodelovanja pri izbirnih predmetih se za učenca zabeleži v dnevniku in v redovalnici oddelka. Učenec, ki je oproščen sodelovanja pri izbirnih predmetih, se iz teh predmetov ne ocenjuje, v spričevalu pa se v rubriko za izbirne predmete zapiše »oproščen«.

2 PREDSTAVITVE IZBIRNIH PREDMETOV

Za šolsko leto 2017/18 smo pripravili pešter nabor izbirnih predmetov kot prejšnja leta, tako iz družboslovno-humanističnega kot iz naravoslovno-tehničnega sklopa. Ponudba je oblikovana tako, da učencem omogoča izbiro v skladu z interesi, sposobnostmi in željami.

Šola bo oblikovala predvidoma 36 skupin izbirnih predmetov. V skupini za izvajanje izbirnih predmetov je lahko največ 28 učencev, pri izbirnih predmetih s področja računalništva, športa, plesa, prehrane, tehnike in tehnologije ter kemije pa 20 učencev.

V aprilu bomo izvedli postopek izbire izbirnih predmetov za naslednje šolsko leto.

Prijavnice bodo učenci dobili na šoli, izpolnjene pa bodo vrnili do petka, 31. 3. 2017.

V izbirnem postopku bomo v največji možni meri upoštevali želje učencev. Če bo število učencev za določen predmet premajhno, bomo izbor uskladili z učenci individualno.

O izbiri bodo učenci in starši pisno obveščeni pred koncem šolskega leta.

Na začetku šolskega leta imajo učenci teden dni časa za popravek svoje izbire. V tem primeru se lahko vključijo v skupino, kjer je še prostor in je izbira usklajena z njihovim urnikom.

3 PONUDBA IZBIRNIH PREDMETOV ZA ŠOLSKO LETO 2017/2018

3.1 DRUŽBOSLOVNO-HUMANISTIČNI PREDMETI

A. Tuji jeziki so praviloma pripravljene kot triletni predmeti. Učenec lahko po enem ali dveh letih izstopi. Z učenjem izbirnega predmeta lahko začne tudi kasneje, če ima ustrezno predznanje. Predmet se izvaja 2 uri na teden.

- Italijanščina (II2)
- Nemščina (NI2)

B. Triletni (izjemoma dvoletni) predmeti. Učenec lahko po enem ali dveh letih izstopi. Z učenjem "prve stopnje" izbirnega predmeta lahko začne tudi v 8. ali 9. razredu.

- Klekljanje 1 (KL1)
- Klekljanje 2 (KL2)
- Klekljanje 3 (KL3)
- Verstva in etika (VE1)

C. Enoletni predmeti, ki so vezani na snov določenega razreda. Učenec lahko predmet izbere tudi v višjem razredu od določenega.

- Likovno snovanje II (LS2)
- Življenje človeka na Zemlji (ŽČZ)

Č. Enoletni predmeti. Učenec lahko izbere predmet v katerem koli razredu.

- Ansambelska igra (ANI)
- Glasbeni projekt (GLP)
- Gledališki klub (GKL)
- Kaj nam govorijo umetnine (KGU)
- Ljudski plesi (LPL)
- Starinski in družabni plesi (SDP)
- Šolsko novinarstvo (ŠNO)
- Vzgoja za medije: Radio (RAD)
- Življenje, upodobljeno v umetnosti (ŽUU)

3.2 NARAVOSLOVNO-TEHNIČNI PREDMETI

B. Triletni (izjemoma dvoletni) predmeti. Učenec lahko po enem ali dveh letih izstopi. Z učenjem "prve stopnje" izbirnega predmeta lahko začne tudi v 8. ali 9. razredu.

- Računalništvo: Multimedija (MME)

C. Enoletni predmeti, ki so vezani na snov določenega razreda. Učenec lahko predmet izbere tudi v višjem razredu od določenega.

- Poskusi v kemiji (POK)

Č. Enoletni predmeti. Učenec lahko izbere predmet v katerem koli razredu.

- Elektrotehnika (ELE)
- Izbrani šport: Košarka (IŠP-k)

- Izbrani šport: Nogomet (IŠP-n)
- Izbrani šport: Ples (IŠP-p)
- Obdelava gradiv: Umetne snovi (OGU)
- Okoljska vzgoja I (OV1)
- Organizmi v naravi in umetnem okolju (ONA)
- Rastline in človek (RČL)
- Risanje v geometriji in tehniki oz. 3D modeliranje in tiskanje (RGT)
- Robotika v tehniki (RVT)
- Sodobna priprava hrane (SPH)
- Sodobno kmetijstvo (KIK)
- Šport za sprostitev (ŠSP)
- Šport za zdravje (ŠZZ)

4 OPIS DRUŽBOSLOVNO-HUMANISTIČNIH PREDMETOV

4.1 Italijanščina II

Znanje tujih jezikov je danes nuja in ne prestiž. Z izbiro italijanščine kot izbirnega predmeta so učencem ponujene možnosti za večjezikovno vzgajanje, razširitev obzorja in večanje samozavesti.

Izbirni predmet italijanščina II je namenjen učencem osmih in devetih razredov, ki so že obiskovali izbirni predmet italijanščina I. Pri pouku, ki bo potekal dve uri na teden, bodo učenci nadgradili svoje znanje italijanskega jezika ter poznavanja kulture in običajev sosednje države. Obravnavali bomo uporabne in sodobne teme ter izvajali dejavnosti, ki bodo krepile zavest o znanju jezika. Pouk bomo popestrili z zanimivimi pogovori, ogledi filmov, poslušanjem italijanske glasbe, branjem italijanskih revij in druge literature ter poslušanjem pristnih italijanskih govornih sporočil.

Vse dejavnosti, ki jih bomo izvajali pri pouku, bomo podkrepili z dobro voljo, živahnim italijanskim temperamentom in željo po odkrivanju in spoznavanju novega jezika in kulture.

4.2 Nemščina II

Prvi stik z nemškim jezikom so otroci že doživeli na različne načine: v vrtcu, alternativne šole, iz medijev, na obisku v tujini, nekateri pa se z njim prvič srečajo v osnovni šoli. Tako je nemščina v osmem razredu namenjena učencem, ki so tudi v sedmem razredu obiskovali ta predmet ali pa so na kakšen drug način pridobili nekaj predznanja. Učenci naj bi v osmem razredu že razumeli učiteljeve izjave, navodila in vprašanja, se nanje tudi odzivali, razumeli napise, navodila, kratka sporočila, opozorila. Slovnične strukture in besedišče utrjujejo in širijo. V tem razredu učne vsebine, določene z učnim načrtom, obravnavajo: internet, storitvene dejavnosti (pošta, telefon, delo in poklic, osebne podatke, državo, narodnost, jezik, telo in prehranjevanje, vreme, naravo in varstvo okolja). S tem se učijo telefoniranja, pisanja pisem, opisovanja, izražanja želja, se vprašati po njih, jih izraziti in utemeljevati. S pomočjo jezika in znotraj njega učenci spoznavajo svet včeraj, danes in jutri.

Učenci, ki uspešno zaključijo šolanje v osnovni šoli in s tem tudi triletno učenje nemščine kot izbirnega predmeta, lahko v gimnazijah nadaljujejo z učenjem nemščine po modulu B, to je nadaljevalni drugi tuj jezik.

4.3 Klekljanje 1

Učenci lahko izberejo predmet Klekljanje 1 v 7., 8. ali 9. razredu.

Klekljanje je način izdelovanja čipk. V slovenskem kulturnem prostoru je klekljana čipka najbolj razširjena ročno izdelana čipka.

Glavni cilj predmeta je spoznati klekljarski pribor in se naučiti osnovnih dveh tehnik klekljanja (kitica, ozki ris). Pri vseh urah je poudarek na praktičnem delu. Svoje znanje učenci dokazujejo z izdelki.

Predznanje klekljanja ni pogoj za izbor tega predmeta, je pa zaželeno. Če le imaš veselje do ročnih del, si vztrajen in natančen, se nam pridruži!

4.4 Klekljanje 2

Učenec se lahko vključi k predmetu Klekljanje 2 v 7., 8. ali 9. razredu, če dobro obvlada osnovne tehnike klekljanja, kitico in ozki ris.

Klekljane čipke so prava mojstrovina. S prepletanjem, sukanjem in križanjem pričaramo čarobnost luknjičastega vzorca.

Glavni cilj predmeta je nadgraditi ozki ris z notranjimi in zunanji postavki ter se naučiti nove tehnike, sukani ris.

Pri vseh urah je poudarek na praktičnem delu. Svoje znanje učenci dokazujejo z izdelki.

Če imaš predznanje iz klekljanja in bi rad svoje znanje še poglobil, se nam pridruži!

4.5 Verstva in etika I

Predmet je triletni ter sodi med predmete, ki jih šole po zakonu morajo ponuditi v izbiro učencem v okviru družboslovno-humanističnega sklopa. Predmet je nekonfesionalen. Predmet učence spodbuja in navaja na kulturni in medverski dialog ter kulturo nenasilja. Namenjen je tako učencem, ki imajo doma krščansko religiozno vzgojo kot pripadnikom drugih religij in tistim brez domače verske vzgoje.

Pri predmetu učenci spoznavajo velika svetovna verstva – krščanstvo, islam, judaizem, hinduizem in budizem. Pri obravnavi verstev se učenci navajajo na usposabljanje za dojetje raznolikosti sveta, soočanje z različnostjo vzorov in vzornikov, iskanje lastne identitete ob spoznavanju in sprejemanju različnosti drugih. Izvedli bomo tudi strokovno ekskurzijo, na kateri si bomo ogledali muslimansko molilnico, pravoslavno cerkev, evangeličansko cerkev, stolnico in frančiškansko cerkev, obiskali bomo tudi tempelj Hare Krišna.

Stroški: prevozi v Ljubljano in morebitne vstopnine

4.6 Likovno snovanje II

Izbirni predmet Likovno snovanje II dopolnjuje vsebine rednega predmeta iz likovne vzgoje. Poudarek predmeta je na spoznavanju, odkrivanju in razvijanju učenčeve ustvarjalnosti.

Vsebine predmeta so po posameznih likovnih področjih zasnovane na temeljnih likovnih pojmi, ki jih učenci osvajajo in nadgrajujejo glede na svoj potencial. Znanje bodo učenci poglobljali tudi tako, da bodo spoznavali likovna dela umetnikov in poklice, pri katerih je potrebno znanje likovnega jezika, ter si tako oblikovali merila likovnega vrednotenja za življenje.

Učenci se bodo pri tem izbirnem predmetu naučili in spoznali:

- likovni prostor,
- vidno (vizualno) ravnotežje,

- gibanje točke in črte,
- glasbo kot likovni motiv,
- umetniško grafiko,
- uporabno (industrijsko) grafiko,
- umetnost oblikovanja prostora,
- scenski prostor.

Ob komunikaciji in interakciji z učiteljem pri teoretičnem in praktičnem delu učenci pri predmetu razvijajo občutljivost zaznavanja, likovnoustvarjalno mišljenje, emocije in motorično občutljivost, točno zaznavanje, vizualni spomin, domišljijo in motorično spretnost. Pomemben cilj predmeta je priprava učencev za sodelovanje v kulturnem življenju ožjega in širšega okolja in razumevanje sodobne vizualne komunikacije.

Izbira izbirnega predmeta Likovno snovanje II ni vezana na predhodno izbiro izbirnega predmeta Likovno snovanje I.

Stroški za potrebni material bodo znašali približno 10 €.

4.7 Ansambelska igra

Ta predmet je namenjen vsem tistim, ki imate glasbeni posluš in interes delovati v skupini. Pri tem predmetu se lahko še dodatno izkažete in nadgrajujete svoje glasbene sposobnosti, nadarjenost in glasbeno znanje. Dosedanje izkušnje kažejo, da dosegajo optimalne rezultate učenci, ki imajo dober glasbeni posluš.

Predmet se na novo začne vsako leto – je enoleten in vsebuje vse vrste glasbenega ustvarjanja in izvajanja. Skupine so ponavadi mešane (od 7. do 9. razreda).

Nastopili boste vsaj dvakrat, prvič na novoletnem bazarju in drugič spomladi. Pri tem predmetu se igra na različne inštrumente, ustvarja in poustvarja glasbo, zato je posluš skorajda obvezen, ni pa nujno predznanje inštrumenta. Pred prijavo se moraš posvetovati z učiteljico glasbene umetnosti.

4.8 Glasbeni projekt

V tem času bomo obiskali kar nekaj glasbeno-kulturnih prireditev, se nato o njih pogovarjali, pisali kritike in ugotavljali, kaj in kako bi lahko umetniki ali mi sami naredili boljše.

Izbir kulturnih prireditev opravimo v začetku tekočega šolskega leta, saj je vse odvisno od ponudb in sezonskih programov.

Pri tem pa moram poudariti, da je predmet povezan tudi s stroški - vstopnine in prevoz, ki jih lahko natančno določimo šele septembra.

Če menite, da radi obiskujete kulturne prireditve, poslušate, gledate in komentirate ter ocenjujete, potem je Glasbeni projekt predmet za vas.

4.9 Gledališki klub

Gledališki klub je enoleten izbirni predmet, namenjena mu je ena ura tedensko.

Pri gledališkem klubu učenci razvijajo zmožnost izražanja z mimiko, s kretnjami, z gibanjem in govorom v odorskem prostoru.

V gledališki klub ste vabljeni vsi, ki bi radi nastopali in igrali kot pravi igralci. Ob igrinah, ki jih bomo zaigrali, bomo spoznali, kako deluje gledališče: določili bomo režiserja, glavne in stranske igralce, skupaj ustvarili sceno in kostume, poskrbeli za glasbeno spremljavo, naredili gledališki list ... Vabljeni tudi tisti, ki vas je nastopanja strah – skupaj ga bomo pregnali, kajti vaja dela mojstra.

4.10 Kaj nam govorijo umetnine

Temeljni cilj in namen predmeta je, da učenca vpelje v svet umetnostnih spomenikov od davnine do današnjih dni. Prek njih spozna umetnost in kulturo domačega kraja in širšega okolja. Pri umetnostni zgodovini se učenec navaja na občutljivost za lepoto in kritično dojemanje likovnih stvaritev. Spoznava pomembnost varovanja kulturne dediščine in razumevanja različnih izraznih načinov v umetnosti.

Učenec bo spoznal nekaj ključnih spomenikov slovenske in evropske umetnosti, se seznanil s temeljnimi izrazi in jih povezal s spoznanji iz drugih predmetov (zgodovina, književnost, glasbena in likovna vzgoja). Odkrival bo razlike med visoko in ljudsko umetnostjo, med umetnino, dekoracijo in kičem. Udeležbo priporočam vsem bodočim gimnazijcem in dijakom srednjih umetniških šol.

Stroški: 2-krat prevoz v Ljubljano.

4.11 Ljudski plesi

Ljudski plesi vzbujajo radovednost o tem, kako so plesali včasih. Seznanili se bomo s plesnimi značilnostmi različnih predelov Slovenije, osvojili temelje in elemente slovenskih ljudskih plesov, ki izhajajo večinoma iz hoje, korakanja, teka, menjalnega koraka, trojnega koraka, poskokov in skokov, ki se med seboj poljubno prepletajo. Največji poudarek pa bomo namenili polki in valčku.

Ples je oblika človekovega izražanja z gibi. Je vsako ritmično gibanje, katerega cilj je zabava, telesna in duševna sprostitev, ustvarjalnost, izražanje, doživljanje ter vrednotenje lepega. S plesom razvijamo tudi samozavest in zmožnosti otrokovega navezovanja stikov in druženja z vrstniki.

Ljudski plesi so bili za določeno obdobje značilni za vse plasti ljudstva. Izvirajo iz izročila, ki je lahko podedovano iz davnine in ga časovno ni mogoče natančno opredeliti, ali pa so bili zavestno prevzeti od drugod v nekem času in so se potem priložnostno širili naprej ter se v nekem okolju spreminjali in prilagajali gibnosti posameznika.

Slovenski ljudski plesi so zdaj za nas plesno izročilo, ohranjajmo ga in prenašajmo našim bodočim rodovom.

4.12 Starinski in družabni plesi

Spoznali bomo družabni ples 16. stoletja, predvsem pa se bomo naučili družabnih standardnih plesov – angleški in dunajski valček, foxtrot, tango; latinsko-ameriških plesov – samba, jive, cha-cha-cha, rumba in modernih plesov (pop in hip hop) - koreografije šolskega »Plesnega festivala«. Seznanili se bomo s pravili lepega vedenja v družbi, doma in na cesti.

Za otroke ples zagotovo pomeni odmik od vsakodnevnega šolskega stresa.

S plesom lahko podobno kot z gibi dostikrat povemo veliko več kot z besedami. Neskončno število kretenj, telesnih drž in položajev, mimičnih gest obraza itd. predstavlja posebno govorico, s katero otrok sporoča svoje misli, svoja zaznavanja, čustva in doživetja.

Ples sodi med privlačna sredstva rekreacije, kjer gre za aktivni počitek in obnovo sil, telesno in duševno sprostitev, razvedrilo, igrivost, navezovanje družabnih stikov, orientiranje v prostoru in preciznost, gre za takt, tempo, ritem, lahkotnost, ki se izraža v eleganci gibanja, za estetiko. Ples ni le del priložnostnih zabav, ampak kulturna, športno-rekreativna vrednota vsakega človeka. Ima še eno značilnost, v plesu se namreč starostne meje zbrisejo, saj se lahko zapeše tudi v zrela in starostna leta.

4.13 Šolsko novinarstvo

Izbirni predmet Šolsko novinarstvo je enoleten in se lahko izvaja v 7. 8. in 9. razredu. Je del sklopa treh izbirnih predmetov (literarni klub, šolsko novinarstvo in gledališki klub), ki nadgrajuje predmet slovenščina.

Predmet se navezuje na bogato izročilo osnovnošolskih novinarskih in dopisniških krožkov ter uredništev šolskih glasil. Združuje raziskovanje neumetnostnih jezikovnih zvrsti, posebej publicističnih. Učenci pod učiteljevim vodstvom dograjujejo zmožnost sprejemanja in tvorjenja neumetnostnih besedil ter se usposablajo za ustvarjalno in kritično sprejemanje publicističnih besedil.

Učenci utrjujejo svoje znanje knjižnega jezika in razvijajo sposobnosti izražanja v publicističnem jeziku. Zavedajo se, da je jezik najpomembnejši del kulturne dediščine in s tem temeljna prvina človekove osebne in narodne identitete.

Učenci pri uri prebirajo in razčlenjujejo časopisni in revijski tisk, sledijo radijskemu in televizijskemu programu, tvorijo raznolika informativna in interpretativna publicistična besedila. Ustvarjajo razredni in šolski časopis ter pripravljajo oddaje na šolskem radiu. Zbirajo različne časopisne članke in se tudi sami preizkusijo v tvorjenju teh besedil. S prispevki se odzivajo na razne literarne razpise. Proučujejo raznolike socialne zvrsti jezika, posebej slovenska narečja in interesne govorice.

Predmet Šolsko novinarstvo se povezuje s Tekmovanjem v znanju materinščine za Cankarjevo priznanje, spodbuja pa tudi druge raziskovalne projekte.

Torej, ta izbirni predmet je namenjen vsem Vam, ki želite nekoč postati novinarji. Pridružite se nam.

4.14 Življenje, upodobljeno v umetnosti

Vse, ki jim je film všeč in jih zanima filmska umetnost, vabim, da skupaj pogledamo nekaj dobrih, prelomnih, odločilnih, drugačnih filmov, razložimo odvisnost med družbenim dogajanjem in nastankom umetniškega dela ter na koncu povemo svoje mnenje. Izbirni predmet Življenje, upodobljeno v umetnosti nam bo preko filma pokazal, da je tudi umetnost lahko prisotna v našem vsakdanjiku. Izvedeli boste veliko novega o filmu, njegovi zgodovini in pomembnosti masovnih vizualnih medijev v našem življenju. Izbirni predmet se bo izvajal strnjeno po več ur skupaj, da si bomo lahko ogledali film in izrazili svoja mnenja.

Stroški: 2-krat prevoz v Ljubljano.

5 OPIS NARAVOSLOVNO-TEHNIČNIH PREDMETOV

5.1 Računalništvo: Multimedija

Priporočamo, da izbirni predmet Računalništvo: Multimedija izberejo učenci osmih razredov, ki so že osvojili znanja pri izbirnem predmetu Urejanje besedil oziroma učenci, ki ta znanja že imajo. Učence, ki se bodo prijavi k predmetu Multimedija brez obiskovanja predmeta Urejanje besedil, bomo v primeru ne obvladovanja osnov napotili k predmetu Urejanje besedil.

Pri predmetu Multimedija učenci spoznajo različne medije, kot so: tekst, slika, zvok in video. Naučili se bodo urejati slike s programom PhotoFiltre, urejali bodo zvok s programom Audacity, video s programom Windows Movie Maker ter vse združiti v lično in uporabno PowerPoint predstavitev.

Učenci bodo pri svojem delu uporabljali svetovni splet. Pri predmetu se ocenjuje ustno in izdelke. Ustna ocena se pridobi z razgovorom med izdelavo izdelka. Pri izdelku se vrednoti

upoštevanje danih navodil, razumevanj uporabe računalnika in obravnavanih programskih orodij, kakovost in pravilna izbira programskih orodij in predstavljenih informacij ter predstavitev izdelka. Eden od izdelkov bo oblikovanje seminarske naloge. Kasneje učenci svoje znanja nadgrajujejo pri izbirnem predmetu Računalništvo: Računalniška omrežja.

5.2 Poskusi v kemiji

Izbirni predmet Poskusi v kemiji je namenjen učencem osmega razreda. Predstavlja nadgradnjo kemijskih vsebin, katere so učenci spoznali pri naravoslovju v sedmem razredu oziroma jih bodo pri kemiji v osmem razredu.

Pri izbirnem predmetu Poskusi v kemiji bodo učenci utrdili, dopolnili in poglobili znanja, spretnosti in veščine, ki so jih dobili pri pouku kemije, s pomočjo samostojnega eksperimentalnega dela; spoznali metode varnega eksperimentalnega dela; razvijali eksperimentalne spretnosti; spoznali eksperimentalni pristop, ki vključuje: postavljanje hipotez, opazovanje in opisovanje pojavov, preizkušanje, zbiranje ter beleženje opazovanj in rezultatov, postavljanje zaključkov in ocenitve smiselnosti rezultatov in zaključkov ter njihovo povezovanje s teorijo in življenjskim okoljem.

5.3 Risanje v geometriji in tehniki oz. 3D modeliranje in tiskanje

Izbirni predmet Risanje v geometriji in tehniki je namenjen učencem, ki si želijo spoznati pot izdelka od ideje do realizacije na sodoben računalniško podprt način.

Pri pouku bomo uporabljali 3D grafični program, torej bomo modelirali v 3D prostoru s programom SketchUp. S tem bodo učenci svoje zamisli prenesli v tridimenzionalno sliko na zaslonu in si bistveno lažje predstavljali svoj izdelek. S tem načinom dela se je po raziskavah na slovenskih šolah prostorska zaznava učencev povečala za 25 odstotkov.

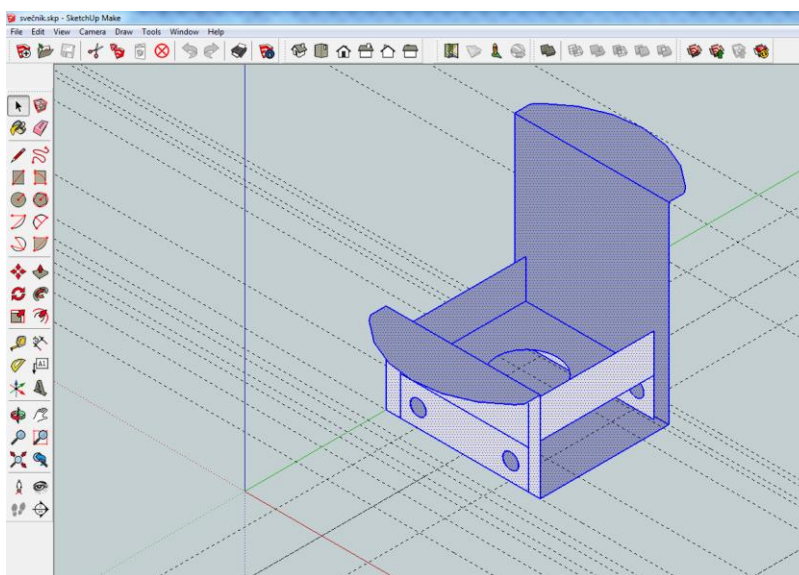
Učenci bodo za izdelek izdelali tehnično in tehnološko dokumentacijo, npr. s programom CiciCAD, nato bodo izdelek natisnili na 3D tiskalniku ali izdelali v delavnici.

Pouk je zasnovan praktično, z delom na projektnih nalogah. Učitelj vodi učence do rešitev postopoma – lažjim začetnim korakom sledijo zahtevnejši.

SPLOŠNI CILJI PREDMETA

Učenci:

- povežejo znanja in izkušnje o grafični predstavitvi teles z različnih predmetnih področji in iz življenjskega okolja,
- raziskujejo in oblikujejo tridimenzionalne modele preprostih tehničnih predmetov in predmetov iz okolja,
- spoznajo in uporabijo orodja in postopke tridimenzionalnega modeliranja predmetov v virtualnem svetu,
- oblikujejo tridimenzionalni model in ga uporabijo s pomočjo dvodimenzionalnih risb pri izdelavi predmeta iz različnih gradiv,



- razvijajo sposobnost opazovanja, prostorske predstave, predstavljanja razmerij, figur in oblik, razumevanja tehničnih problemov, dojetanja zgradbe in funkcije tridimenzionalnega modela, ugotavljanja zvez med deli in celoto,
- s samostojnim ustvarjanjem, oblikovanjem, načrtovanjem in vrednotenjem spoznavajo in razvijajo lastne tehniške ustvarjalne sposobnosti, gojijo sodelovanje in delovne odnose v skupini.

Učenci izdelajo:

- tridimenzionalni model,
- dvodimenzionalni pogled modela (tehnična dokumentacija),
- končni izdelek iz različnih gradiv.

Ocenjuje se teoretično znanje (ob ustni predstavitvi modela) in izdelke.

MEDPREDMETNA POVEZAVA

- z matematiko,
- računalništvom,
- likovno umetnostjo.

Predmet risanje v geometriji in tehniki lahko izberejo učenci 7., 8. in 9. razreda.

5.4 Robotika v tehniki

Predmet Robotika v tehniki je enoleten predmet, pri katerem bodo učenci sestavljali različne računalniško krmiljene modele strojev, naprav in robotskih rok.

Učenci bodo spoznali osnove programiranja robota. Spoznali bodo tudi osnovne električne kroge, ki jih bodo tudi sestavili s sestavljanjo Fischertechnik. Učenci bodo delali v skupinah po največ dva učenca. Predmet se bo odvijal v računalniški učilnici, ker bomo pri svojem delu, izdelovanju programov za naše robote, potrebovali računalnike.

5.5 Izbrani šport: Košarka

Pri košarki učenci izpopolnjujejo osnovne in zahtevnejše tehnične elemente z in brez žoge ter učenje osnovnih in zahtevnejših taktičnih elementov na dva koša. Teoretične vsebine predvidevajo seznanjanje s pravili igre in sodniškimi znaki.

Program enoletnega predmeta Izbrani šport Košarka je namenjen učenkam in učencem, ki želijo nadgraditi svoje znanje v igranju košarke.

Naučili se bomo osnovnih tehničnih in taktičnih elementov, ki so potrebni za uspešno igranje košarke. Podrobno bomo spoznali pravila igre in sodniške znake. Seveda ne bomo pozabili na pravila športnega obnašanja (fair play).

V okviru ur bomo organizirali tudi košarkaški turnir.

5.6 Izbrani šport: Nogomet

Predmet je namenjen tistim, ki že trenirajo in tudi tistim, ki ne trenirajo nogometa. Ker nogomet uspešno igrajo tudi dekleta, vas še posebej vabim, da izberete ta predmet.

Predelali bomo vse elemente, ki so potrebni za uspešno igranje nogometa in se seznanili z osnovnimi in teoretičnimi vsebinami nogometa.

Ogledali si bomo tudi eno izmed prijateljskih tekem slovenskih reprezentanc.

5.7 Izbrani šport: Ples

Spoznali bomo osnovne slike standardnih plesov (angleški in dunajski valček, tango, foxtrot), latinsko-ameriških plesov (cha-cha-cha, jive, samba) in modernih plesov (rock'n'roll, swing; hip-hop, pop – koreografije šolskega »Plesnega festivala«); seznanili se bomo z aerobiko, elementi joge in drugimi oblikami sproščanja.

Ples je star toliko kot človeštvo in je bil sestavni del kulture mnogih civilizacij. Pri otrocih razvija osebnost, ustvarjalnost, uveljavlja občutek pripadnosti skupini, zadovoljuje otrokovo potrebo po druženju z vrstniki in spoznavanju novih prijateljev, razvija občutek za ritem, lepoto in skladnost gibanja, orientacijo v omejenem prostoru, razvija koncentracijo, posluš, muzikalnost. Ples razvija gibalno izraznost v vseh obdobjih življenja. Dostopen je tako rekoč otrokom, še preden shodijo, ko samo v taktu glasbe krilijo z rokami, in ljudem v pozni starosti, ko jim noge za hojo odpovedujejo, pri plesu pa še vedno potrkevajo. Najpomembnejše pa je, da je ples tisto, kar jih dela srečne in ustvarjalne.

Ples sodi k splošni izobrazbi vsakega človeka. Pomeni tudi zabavo, skozi katero se človek na nezaveden način sprosti tako telesno, kot duševno. Za otroke pa zagotovo pomeni tudi odmik od vsakodnevnega šolskega stresa.

Ples je nesporno eden športov sedanjosti. Pridružite se, kajti za ples ni nikoli prezgodaj in nikoli prepozno!

5.8 Obdelava gradiv: Umetne snovi

Pri predmetu bodo učenci izdelovali uporabne izdelke iz umetnih snovi in te kombinirali z drugimi gradivi. Razen ročnih obdelovalnih postopkov in orodij bodo uporabljali tudi električna orodja, kot so grelnik z vročim zrakom, vrtni stroj, linijski krivilnik ... Poleg tega bodo spoznali izdelavo in uporabo tehniške in tehnološke dokumentacije in načine spajanja. Program je nadgradnja predmeta tehnika in tehnologija in omogoča več konkretnega izdelovanja izdelkov. Prilagojen je otrokovim sposobnostim. Posebna pozornost je namenjena varstvu pri delu.

Pri delu učenci samostojno uporabljajo različne vire informacij. Pri delu iščejo lastne rešitve, se navajajo na delitev dela v skupini, na pomembnost reda na delovnem mestu in vrednotijo informacije in svoje delo.

Material za izdelke nabavi šola ob sodelovanju učitelja. Stroški se plačajo po realizaciji in razdelijo na učenca. Predvidoma ne bodo presejali 15 € na učenca.

Učitelj po predstavitvi gradiva in dokumentacije za izdelavo izdelka motivira učence za varno delo in ustvarjalno dopolnitev in izboljšanje izdelka. Številsko oceno oblikuje na osnovi:

- opazovanj spretnosti pri uporabi orodji,
- natančnosti izdelave,
- učenčeve ustvarjalnosti in vloženega truda pri izdelavi izdelka,
- tehnične in tehnološke dokumentacije in znanja o lastnostih gradiv,
- sodelovanje v skupini in
- upoštevanje navodil za varno delo.

5.9 Organizmi v naravi in v umetnem okolju

V šoli bomo gojili organizme, jih preučevali, opazovali, spremljali morebitne posebnosti. Pri predmetu naj bi se naučili, da so živa bitja v umetnem okolju popolnoma odvisna od nas.

Učenci se bodo seznanili s:

- s tipičnimi predstavniki organizmov (mravlja, kobilica, ptice, deževnik, močerad, žaba ...) v naravnem okolju,
- predstavniki (želva, puščavski skakač, hrček, zajec, paličnjak ...) v umetnem okolju, vključene bodo tudi predstavitve njihovih hišnih ljubljencev (pes, mačka, papiga ...) in eksotičnih rastlin (kaktus, orhideja ...).

Nekatere ure so dobesedno sladke, saj poskušamo različne vrste čokolade in postopek pridobivanja kakava, obiskali bomo tudi znanstvenoraziskovalno ustanovo.

Stroški: prevoz in vstopnina.

5.10 Rastline in človek

Pri tem predmetu spoznavamo različne rastline in njihovo uporabno vrednost. Delo poteka v skupinah in tudi na terenu.

Kaj vse bomo počeli?

V okolici šole bomo spoznavali travniške rastline, jih herbarizirali, nato pa uporabili za izdelavo novoletnih voščilnic. V jesenskem času v mesecu oktobru bomo na šoli pripravili razstavo buč z naslovom »Buče se predstavijo«. Zelišča in začimbnice bomo gojili v koritih. Pripravili bomo različne napitke. Obiskali bomo najbližjo trgovino s sadjem, obiskali cvetličarno in ugotavljali, iz katerih krajev izhaja cvetje. Prav zaradi povezanosti rastlin s človekom so se pojavili številni poklici (vrtnar, cvetličar, gozdar ...), ki jih bomo pri tem predmetu podrobno predstavili.

Obiskali bomo Botanični vrt v Ljubljani in si ogledali živilsko tržnico.

Stroški: prevoz in vstopnina.

5.11 Sodobna priprava hrane

Pri izbirnem predmetu Sodobna priprava hrane učenci pridobivajo znanje o zdravi prehrani. Učijo se o pomembnosti varne, varovalne in zdrave prehrane ter načina priprave le-te.

Glede na to, da postaja sestava hrane in izbira živil v današnjem času vse bolj aktualna, se zdi, da večina ljudi premalo pozna vpliv zdrave hrane na organizem, počutje in delovno uspešnost. Menimo, da bi večini učencev znanja, pridobljena pri tem predmetu, v življenju lahko pomagala, jim izboljšala kvaliteto življenja, saj vemo, da ljudi, ki se prehranjujejo nepravilno, tarejo v življenju številne zdravstvene težave (debelost, managerske bolezni, težave s socializacijo ...).

Velik poudarek bo na pripravi zdrave hrane. Učenci bodo osvojili pojem zdravo, ga znali uporabljati in izbirati živila, ki so potrebna za pripravo takšne hrane. Med jedmi, ki jih imajo radi, bomo izbirali zdrava živila (tista, ki razen maščob in ogljikovih hidratov ne vsebujejo ostalih hranilnih snovi, vitaminov in mineralov, pa bomo nadomestili z živili, ki so s temi bogatena), jih pripravili, degustirali, primerjali in ocenili. Seznanili se bodo z energetskimi vrednostmi in hranilnimi snovmi, ki se nahajajo v živilih, in jih znali preračunavati glede na težo živil. Z učenci bomo obiskali živilsko proizvodni obrat.

Predmet priporočamo vsem, ki nameravajo nadaljevati šolanje na agro-živilskih, gostinstvo-turističnih in zdravstvenih šolah.

Za praktični del pouka se učencem po položnici zaračuna 3 €.

5.12 Sodobno kmetijstvo

Namen predmeta je spoznavanje kmetijstva kot gospodarske panoge, ki je izpostavljena dinamičnim spremembam. Predmet razvija praktične spretnosti ter veščine in dejavnosti na polju, vrtu, sadovnjaku, travniku, hlevu ipd. in vzbuja pri učencih interes za kasnejši poklic. Učenci boste jeseni pripravili zelenjavo in semena na šolskem ekovrtu ter pripravili vrt na zimo. Spomladi boste iz domačih semen pripravili sadike in jih zasadili na visoke grede v vrtu. Na šolskem ekovrtu boste pridelovali zdravo, ekološko zelenjavo, zelišča in medonosne rastline ob sočasnem varovanju okolja (zbiranje deževnice, kompostiranje odpadkov). Na kmetijah se boste preizkusili v več različnih kmečkih opravilih. Na kmetiji si boste ogledali kmetijske stroje in orodja; njihov namen, poimenovanje, popravilo, oskrbovanje. Spoznali boste nevarnosti pri delu s stroji.

V šolskem čebelnjaku se boste seznanili z osnovami čebelarjenja. Pri pouku bo občasno sodeloval tudi čebelar.

Predmet omogoča, da spoznavate osnove kmetijske pridelave. Obiščete več družinskih kmetij in v pogovoru s člani izluščite prednosti in težave. Spoznate družinske vloge na kmetiji in vlogo vsakega posameznika na sodobni kmetiji. Na kmetijah boste spoznavali tipične kmetijske rastline; njihove načine pridelave, ter ugotavljali možnosti za ponovno uvajanje avtohtonih živalskih in rastlinskih vrst.

Obiskali bomo Kmetijsko zadruogo Vrhnika. Strokovnjak vam bo predstavil gnojila in sredstva za varstvo rastlin (fungicide, herbicide, insekticide) in pomen biološkega kmetijstva. Naučili se boste gospodarne rabe gnojil in škropiv.

5.13 Šport za sprostitev

Namen enoletnega programa Šport za sprostitev je spoznavanje novih športov ter športov, ki jih v obveznem šolskem programu ni mogoče izvajati, so pa pomembni z vidika kvalitetnega preživljanja prostega časa.

Učenci bodo spoznavali in osvajali nova športna znanja, doživljali sprostitveni vpliv športne vadbe in si na ta način oblikovali primeren odnos do športa.

Kaj se bo dogajalo pri športu za sprostitev?

- pohodništvo (dva pohoda v predalpski svet, tudi orientacija v naravi)
- kolesarjenje (kolesarski izleti v bližnjo okolico)
- rolanje (spoznavanje in učenje varnega rolanja, hokej na rolerjih)
- plavanje (utrjevanje izbrane tehnike plavanja, igre v vodi)
- badminton (spoznati osnovno tehniko igre, igra dvojic)

Vsaki dejavnosti je namenjeno nekaj ur. Učenci bodo imeli šport za sprostitev na urniku enkrat tedensko. Takrat bomo lahko izvajali le nekatere dejavnosti (npr. badminton, rolanje). Ostale vsebine pa bomo lahko izvajali le strnjeno, v popoldanskem času (kolesarjenje, plavanje) ali v soboto dopoldan (pohodništvo). Učenci bodo o teh dejavnostih pravočasno obveščeni.

Pri nekaterih dejavnostih bodo učenci potrebovali zaščitno opremo (čelado pri kolesarjenju, ščitnike in čelado pri rolanju), ki je PO ZAKONU OBVEZNA in jo morajo imeti tudi pri urah športa za sprostitev.

Izbira športa za sprostitev je dobra izbira, saj nudi dodatno uro ukvarjanja s športom na teden, za učence pa pomeni aktivno sprostitev od šolskega dela!

Stroški: plačilo prevozov in vstopnin.

5.14 Šport za zdravje

Učenci spoznavajo različne vplive športne dejavnosti na organizem, pomen redne športne vadbe za zdravje in pridobivajo znanja, ki jim omogočajo, da si v prostem času izberejo sebi primerne športe.

Praktične vsebine:

- atletika (teki v naravi, fartlek) – 5 ur
- splošna kondicijska priprava (različne metode vadbe, vaje za pravilno telesno držo, spoznavanje pomena srčnega utripa) – 4 ure
- ples (učenje 2 plesov) – 3 ure
- aerobika (step aerobika) – 8 ur
- odbojka (igra 3:3 na mini igrišču, igra 6:6) – 15 ur

Učenci se pri tem predmetu naučijo pravilno izbirati obremenitve pri športni dejavnosti, spremljati svoj napredek in načrtovati vadbo. Izpopolnijo tudi svoje znanje odbojke.

Izbira športa za zdravje pomeni dodatno uro gibanja na teden, ki ga učencem ob šolskih obremenitvah vedno primanjkuje.



Osnovna šola Ivana Cankarja Vrhnika

Lošca 1

1360 Vrhnika



6 Izbira IZBIRNIH PREDMETOV (šolsko leto 2017/2018) - prijavnica

<i>ime in priimek učenca/učenke</i>	<i>razred v šol. letu 2017/18</i>
-------------------------------------	-----------------------------------

Izpolnjevanje obrazca:

V spodnjo tabelo vpiši izbirne predmete, ki jih imaš med predlaganimi, na naslednji način:

1. v prvo vrsto »osnovni« vpiši najbolj želene predmete (ki bi jih imel/a najraje),
2. »prvi nadomestni« predmet bo zamenjava v primeru, če za »osnovni« predmet ne bo dovolj interesa in se na šoli ne bo izvajal,
3. vrstico »drugi nadomestni« predmet izpolni za rezervo, če se »osnovni« in »prvi nadomestni« na šoli ne bosta izvajala.

Pri izpolnjevanju tabele pazi na:

- 1 pod 1. IZBIRNI predmet lahko vpišeš katerikoli predmet izmed predlaganih,
- 2 pod 2. IZBIRNI predmet lahko vpišeš katerikoli predmet izmed predlaganih ali pa pustiš prazno, če želiš obiskovati le en izbirni predmet,
- 3 pod 3. IZBIRNI predmet lahko vpišeš katerikoli predmet izmed predlaganih ali pa pustiš prazno, če želiš obiskovati le en ali dva izbirna predmeta.

	1. izbirni predmet	2. izbirni predmet	3. izbirni predmet
osnovni			
prvi nadomestni			
drugi nadomestni			

Ustrezno obkroži:

- a) Izbiram TRI izbirne predmete.
- b) Izbiram DVA izbirna predmeta.
- c) Izbiram EN izbirni predmet.

Uveljavljam GLASBENO ŠOLO: DA NE

Podpis učenca: _____

Podpis starša: _____

Datum:

Prijavnico vrnem razredničarki do ponedeljka, 31. marca 2017.