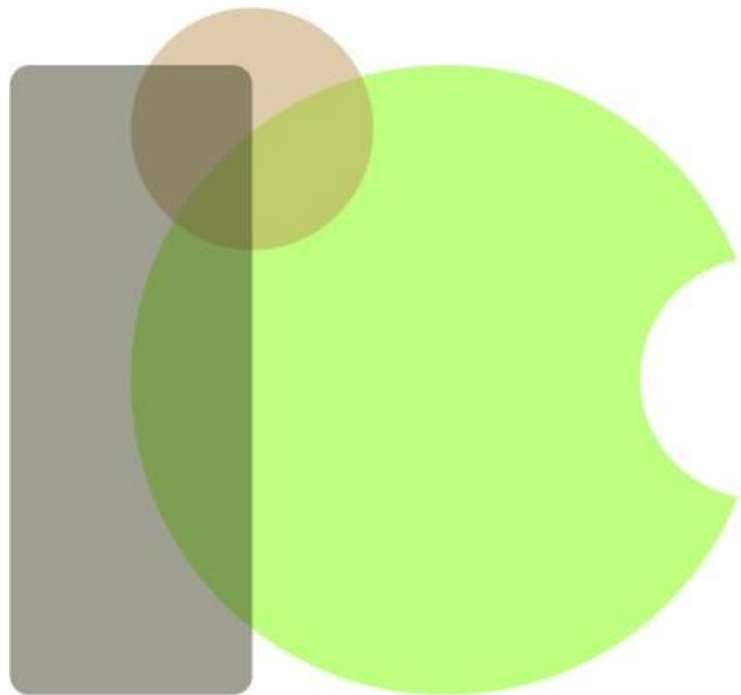


***IZBIRNI PREDMETI ZA 7. RAZRED***  
***ŠOLSKO LETO 2017/18***



*Osnovna šola Ivana Cankarja Vrhnika*

## Kazalo

1	IZBIRNI PREDMETI .....	3
2	PREDSTAVITVE IZBIRNIH PREDMETOV.....	4
3	POSTOPEK IZBIRE IN OBLIKOVANJE SKUPIN .....	5
4	PONUDBA IZBIRNIH PREDMETOV ZA ŠOLSKO LETO 2017/2018 .....	6
4.1	DRUŽBOSLOVNO-HUMANISTIČNI PREDMETI .....	6
4.2	NARAVOSLOVNO-TEHNIČNI PREDMETI .....	6
5	OPIS DRUŽBOSLOVNO-HUMANISTIČNIH PREDMETOV .....	7
5.1	Francoščina I.....	7
5.2	Italijanščina I .....	7
5.3	Nemščina I .....	8
5.4	Klekljanje 1.....	8
5.5	Verstva in etika I.....	9
5.6	Likovno snovanje I .....	9
5.7	Ansambelska igra.....	10
5.8	Glasbeni projekt .....	10
5.9	Gledališki klub .....	10
5.10	Ljudski plesi .....	10
5.11	Starinski in družabni plesi.....	11
5.12	Šolsko novinarstvo .....	11
6	OPIS NARAVOSLOVNO-TEHNIČNIH PREDMETOV .....	12
6.1	Računalništvo: Urejanje besedil .....	12
6.2	Risanje v geometriji in tehniki oz. 3D modeliranje in tiskanje .....	13
6.3	Robotika v tehniki.....	14
6.4	Izbrani šport: Košarka .....	14
6.5	Izbrani šport: Nogomet.....	15
6.6	Izbrani šport: Ples .....	15
6.7	Obdelava gradiv: Les .....	15
6.8	Načini prehranjevanja.....	16
6.9	Organizmi v naravi in v umetnem okolju .....	17
6.10	Rastline in človek .....	17
6.11	Sodobna priprava hrane.....	17
6.12	Kmetijska dela.....	18
6.13	Šport – šport za sprostitev.....	19
7	Izbira IZBIRNIH predmetov - prijavnica (šolsko leto 2017/2018) .....	20

8	NEOBVEZNI izbirni predmeti v 7. razredu .....	21
9	NEOBVEZNI izbirni predmeti v 7. razredu - prijavnica .....	22

# **1 IZBIRNI PREDMETI**

Predmetnik devetletne osnovne šole vsebuje za učence 7., 8. in 9. razreda poleg obveznih predmetov, ki so enaki za vse učence, tudi izbirne predmete.

Izbirni predmeti so način prilagajanja osnovne šole individualnim razlikam in interesom učencev in omogočajo učencem poglobljanje in širitev znanj. Razporejeni so v dva sklopa: družboslovno-humanistični in naravoslovno-tehnični sklop.

Izbirni predmeti so po trajanju lahko triletni, enoletni ali enoletni, vezani na razred.

Značilnosti izbirnih predmetov so:

- učenci se zanje odločajo v 7., 8. in 9. razredu,
- enoletni izbirni predmet lahko učenec obiskuje le enkrat (v 7., 8. ali 9. razredu),
- na urniku so po eno uro na teden, jeziki so na urniku po dve uri tedensko,
- izbrani predmet za otroka postane obvezna sestavina njegovega urnika in
- izbirni predmet se številčno ocenjuje.

Sprememba Zakona o osnovni šoli, ki se je začela uporabljati s 1. septembrom 2008, na novo ureja izbirne predmete.

Učenec izbere dve uri pouka izbirnih predmetov tedensko, lahko pa tudi tri ure, če s tem soglašajo njegovi starši. To pomeni, da ne izbira več dveh ali treh predmetov tedensko, ampak dve oziroma tri ure tedensko.

Učencu ni več potrebno izbrati en predmet iz vsakega sklopa (družboslovno-humanističnega ali naravoslovno-tehničnega sklopa), pač pa lahko izbere dva predmeta iz istega sklopa.

Učenec naj si izbere predmet, ki ga zanima, za katerega ima posebna nagnjenja in sposobnosti.

Učenec, ki obiskuje glasbeno šolo z javno veljavnim programom, je lahko oproščen sodelovanja pri izbirnih predmetih. Lahko je v celoti oproščen sodelovanja pri izbirnih predmetih ali pa le pri eni uri tedensko.

Starši učenca, ki obiskuje glasbeno šolo in za katerega želite, da bi bil vaš otrok oproščen sodelovanja pri izbirnih predmetih, posredujete šoli pisno vlogo. Vlogo posredujete po junijskem roku za vpis v glasbeno šolo za naslednje šolsko leto in ji priložite potrdilo o vpisu svojega otroka v glasbeno šolo z javno veljavnim programom. V vlogi tudi navedete, ali želite, da je učenec oproščen pouka izbirnih predmetov v celoti ali le eno uro tedensko. Za učence, ki se v glasbeno šolo vpisujejo naknadno v avgustu, pa starši posredujete vloge najkasneje do petka, 8. 9. 2017.

Ravnateljica v skladu z določbami zakona odloči o oprostitvi za posamezno šolsko leto.

Oprostitev sodelovanja pri izbirnih predmetih se za učenca zabeleži v dnevniku in v redovalnici oddelka. Učenec, ki je oproščen sodelovanja pri izbirnih predmetih, se iz teh predmetov ne ocenjuje, v spričevalu pa se v rubriko za izbirne predmete zapiše »oproščen«.

## 2 PREDSTAVITVE IZBIRNIH PREDMETOV

Za šolsko leto 2017/18 smo pripravili pešter nabor izbirnih predmetov kot prejšnja leta, tako iz družboslovno-humanističnega kot iz naravoslovno-tehničnega sklopa. Ponudba je oblikovana tako, da učencem omogoča izbiro v skladu z interesi, sposobnostmi in željami.

## **3 POSTOPEK IZBIRE IN OBLIKOVANJE SKUPIN**

Šola bo oblikovala predvidoma 36 skupin izbirnih predmetov. V skupini za izvajanje izbirnih predmetov je lahko največ 28 učencev, pri izbirnih predmetih s področja računalništva, športa, plesa, prehrane, tehnike in tehnologije ter kemije pa 20 učencev.

V aprilu bomo izvedli postopek izbire izbirnih predmetov za naslednje šolsko leto.

**Prijavnice bodo učenci dobili na šoli, izpolnjene pa bodo vrnili do petka, 31. 3. 2017.**

V izbirnem postopku bomo v največji možni meri upoštevali želje učencev. Če bo število učencev za določen predmet premajhno, bomo izbor uskladili z učenci individualno.

O izbiri bodo učenci in starši pisno obveščeni pred koncem šolskega leta.

Na začetku šolskega leta imajo učenci do petka, 8. 9. 2017, čas za popravek svoje izbire. V tem primeru se lahko vključijo v skupino, kjer je še prostor in je izbira usklajena z njihovim urnikom.

## 4 PONUDBA IZBIRNIH PREDMETOV ZA ŠOLSKO LETO 2017/2018

### 4.1 DRUŽBOSLOVNO-HUMANISTIČNI PREDMETI

A. Tuji jeziki so praviloma pripravljene kot triletni predmeti. Učenec lahko po enem ali dveh letih izstopi. Z učenjem izbirnega predmeta lahko začne tudi kasneje, če ima ustrezno predznanje. Predmet se izvaja 2 uri na teden.

- Francoščina (FI1)
- Nemščina (NI1)

B. Triletni (izjemoma dvoletni) predmeti. Učenec lahko po enem ali dveh letih izstopi. Z učenjem "prve stopnje" izbirnega predmeta lahko začne tudi v 8. ali 9. razredu.

- Klekljanje 1 (KL1)
- Klekljanje 2 (KL2)
- Klekljanje 3 (KL3)
- Verstva in etika (VE1)

C. Enoletni predmeti, ki so vezani na snov določenega razreda. Učenec lahko predmet izbere tudi v višjem razredu od določenega.

- Likovno snovanje I (LS1)

Č. Enoletni predmeti. Učenec lahko izbere predmet v katerem koli razredu.

- Ansambelska igra (ANI)
- Glasbeni projekt (GLP)
- Gledališki klub (GKL)
- Ljudski plesi (LPL)
- Starinski in družabni plesi (SDP)
- Šolsko novinarstvo (ŠNO)

### 4.2 NARAVOSLOVNO-TEHNIČNI PREDMETI

B. Triletni (izjemoma dvoletni) predmeti. Učenec lahko po enem ali dveh letih izstopi. Z učenjem "prve stopnje" izbirnega predmeta lahko začne tudi v 8. ali 9. razredu.

- Računalništvo: Urejanje Besedil (UBE)

Č. Enoletni predmeti. Učenec lahko izbere predmet v katerem koli razredu.

- Izbrani šport: Košarka (IŠP-k)
- Izbrani šport: Nogomet (IŠP-n)
- Izbrani šport: Ples (IŠP-p)
- Načini prehranjevanja (NPR)
- Obdelava gradiv: Les (OGL)
- Organizmi v naravi in umetnem okolju (ONA)
- Rastline in človek (RČL)
- Risanje v geometriji in tehniki (RGT) oz. 3D modeliranje in tiskanje
- Robotika v tehniki (ROB)
- Sodobna priprava hrane (SPH)
- Kmetijska dela (KMD)
- Sonce, Luna in Zemlja (SLZ)
- Šport za sprostitev (ŠSP)

# 5 OPIS DRUŽBOSLOVNO-HUMANISTIČNIH PREDMETOV

## 5.1 Francoščina I

- triletni predmet
- planirano število ur: 70 ur (2 uri tedensko)

Namenjen je tistim učencem, ki imajo veselje do učenja tujih jezikov, tistim, ki želijo razširiti svoja obzorja, in tistim, ki se zavedajo pomena znanja tujih jezikov v današnjem in jutrišnjem svetu.

Pri pouku francoskega jezika učenci razvijajo zanimanje za francoski jezik in kulturo, pridobivajo dolgoročno motivacijo ter pripravljenost za učenje tega jezika v šoli in zunaj nje; poglobljajo zavest o jeziku kot sredstvu sporazumevanja in jezikovnem sistemu, kar neposredno ugodno vpliva na ozaveščeno obvladovanje materinščine in drugih jezikov; soočajo se z jezikovno in kulturno raznolikim življenjskim okoljem in razvijajo pozitiven in strpen odnos do različnosti.

Francoščina je jezik 180 milijonov ljudi, drugi jezik diplomacije, jezik Evropske unije, Združenih narodov, uradni jezik pošte, poleg vsega pa je francoščina še jezik ljubezni, umetnosti ...

Z učenjem francoščine kot izbirnega predmeta začnemo v sedmem razredu osnovne šole. Pouk poteka dvakrat tedensko. Naučimo se osnov sporazumevanja v tem čudovitem jeziku, spoznavamo pa tudi francosko kulturo preko filma in glasbe. Besedišče utrjujemo večinoma preko igre, naučimo se tudi nekaj slovnice, učenci pa delajo veliko projektov na teme, ki jih obravnavamo.

Francoščina je zelo lep, skorajda ritmičen jezik, vendar je tudi dokaj zahteven, zato priporočamo učenje tistim učencem, ki jim jeziki grede zlahka v uho in ki pri učenju jezikov uživajo in so uspešni.

## 5.2 Italijanščina I

- triletni predmet
- planirano število ur: 70 ur letno (2 uri tedensko)

Učenje italijanščine je naložba za prihodnost, saj je ta jezik povezan z bogato kulturo, zgodovino, umetnostjo in glasbo, poznano in cenjeno po vsem svetu.

Pouk italijanščine se izvaja v osnovni šoli kot drugi tuj jezik in je namenjen tistim učencem sedmih, osmih in devetih razredov, ki želijo pridobiti nova kulturna in jezikovna znanja, ki jim bodo koristila pri nadaljnem šolanju, na poklicni poti in v življenju nasploh. Pri pouku italijanskega jezika bodo učenci spoznavali italijansko kulturo, odkrivali njene posebnosti, razvijali strpnost, hkrati pa utrjevali svojo kulturno identiteto. Naučili se bodo sporazumevati v vsakdanjih situacijah ter uporabljati besedišče, povezano z njihovimi interesi. Pri pouku bodo oblikovali in prepoznavali preprosta govorna sporočila ter odkrivali osnove jezika na vseh jezikovnih ravneh.

Učenje bodo popestrile znane italijanske popevke, različne igre vlog, skupinsko delo ter pozitivno vzdušje.

## 5.3 Nemščina I

- triletni program
- planirano število ur: 70 ur letno (2 uri na teden)

V času vse intenzivnejšega povezovanja ima tuj jezik čedalje večji pomen tudi v vzgoji in izobraževanju. Še posebej to velja za nemščino, jezik naših sosedov Avstrijcev in ne tako zelo oddaljenih Nemcev ter Švicarjev. Kot materinščina je to jezik večjega dela Evropejcev.

Ker pouk tujega jezika ves čas poteka v povezavi s kulturo teh dežel in materinščino učencev, neposredno prispeva tudi k spoznavnemu razvoju učenca. Prispeva tudi k humanističnemu razvoju, saj jim omogoča neposreden stik z drugimi ljudmi in njihovimi kulturami, kar je pomembno za življenje v skupnosti. Razumevanje drugih pa je odvisno od zanimanja za druge. Vzbuditi zanimanje za drugo in drugačno, je poleg cilja »znati govoriti po nemško« eden temeljnih ciljev pouka tujega jezika nemščine.

Prvo leto bodo učenci razumeli učiteljeva navodila, vprašanja, kratka slušna besedila in pogovor ter se vanj vključevali. Razumeli bodo prebrane napise, navodila, kratka sporočila, opozorila in dialoge, uporabne v vsakdanjem življenju. Sodelovali bodo pri pogovoru z učiteljem in sošolci, znali vzpostaviti stike, postavljati vprašanja in nanje odgovarjati. Opisati bodo znali vsakdanja opravila, recitirati in peti preproste pesmi. Učenci bodo znali prepisati besedila in reševati preproste naloge ter sestaviti preprostejše osebno pismo. Govorili bodo o šoli, o družini, o času in o svojem prostem času, o živalih in okolju ter o nemško govorečih deželah.

Nemščina je v osnovni šoli triletni program, ki se izvaja dve uri tedensko, kar je skupno 204 ure. Učenec lahko po enem ali dveh letih učenja nemščine izstopi. Z učenjem nemščine lahko začne tudi v 8. ali 9. razredu, če ima ustrezno predznanje.

Učenci, ki uspešno zaključijo šolanje v osnovni šoli in s tem tudi triletno učenje nemščine kot izbirni predmet, lahko v gimnazijah nadaljujejo z učenjem nemščine po modulu B, to je kot nadaljevalni drugi tuj jezik.

## 5.4 Klekljanje 1

- enoletni predmet
- planirano število ur: 35 ur letno

Učenci lahko izberejo predmet Klekljanje 1 v 7., 8. ali 9. razredu.

Klekljanje je način izdelovanja čipk. V slovenskem kulturnem prostoru je klekljana čipka najbolj razširjena ročno izdelana čipka.

Glavni cilj predmeta je spoznati klekljarski pribor in se naučiti osnovnih dveh tehnik klekljanja (kitica, ozki ris). Pri vseh urah je poudarek na praktičnem delu. Svoje znanje učenci dokazujejo z izdelki.

Predznanje klekljanja ni pogoj za izbor tega predmeta, je pa zaželeno. Če le imaš veselje do ročnih del, si vztrajen in natančen, se nam pridruži!



## 5.5 Verstva in etika I

- triletni predmet
- planirano št. ur: 35 ur letno

Predmet je triletni ter sodi med predmete, ki jih šole po zakonu morajo ponuditi v izbiro učencem v okviru družboslovno-humanističnega sklopa. Predmet je nekonfesionalen. Predmet učence spodbuja in navaja na kulturni in medverski dialog ter kulturo nenasilja. Namenjen je učencem, ki imajo doma krščansko religiozno vzgojo, pripadnikom drugih religij in tistim brez domače verske vzgoje.

Pri predmetu učenci spoznavajo velika svetovna verstva – krščanstvo, islam, judaizem, hinduizem in budizem. Pri obravnavi verstev se učenci navajajo na usposabljanje za dojemanje raznolikosti sveta, soočanje z različnostjo vzorov in vzornikov, iskanje lastne identitete ob spoznavanju in sprejemanju različnosti drugih. Izvedli bodo tudi strokovno ekskurzijo, na kateri si bomo ogledali muslimansko molilnico, pravoslavno cerkev, evangeličansko cerkev, stolnico in frančiškansko cerkev, obiskali bomo tudi tempelj Hare Krišna.

Stroški: prevozi v Ljubljano in morebitne vstopnine

## 5.6 Likovno snovanje I

- enoletni predmet
- planirano število ur: 35 ur letno

Izbirni predmet Likovno snovanje I dopolnjuje vsebine rednega predmeta iz likovne vzgoje. Poudarek predmeta je na spoznavanju, odkrivanju in razvijanju učenčeve ustvarjalnosti.

Vsebine predmeta so po posameznih likovnih področjih zasnovane na temeljnih likovnih pojmi, ki jih učenec osvaja in nadgrajuje glede na svoj potencial. Svoje znanje bo poglobljal tudi tako, da bo spoznaval likovna dela umetnikov in poklice, pri katerih je potrebno znanje likovnega jezika, ter si tako oblikovali merila likovnega vrednotenja za življenje.

Učenec se bo pri tem izbirnem predmetu naučil in spoznal:

- linearne elemente in površine,
- risbo in kompozicijo,
- pisavo,
- pisavo in risbo,
- komponiranje barvnih ploskev,
- modo,
- kompozicijo in kip.

Ob komunikaciji in interakciji z učiteljem pri teoretičnem in praktičnem delu učenec pri predmetu razvija občutljivost zaznavanja, likovno-ustvarjalno mišljenje, emocije in motorično občutljivost, točno zaznavanje, vizualni spomin, domišljijo in motorično spretnost. Pomemben cilj predmeta je priprava učenca za sodelovanje v kulturnem življenju ožjega in širšega okolja in razumevanje sodobne vizualne komunikacije.

Stroški za potrebni material bodo znašali približno 10 eur.

## 5.7 Ansambelska igra

- enoletni predmet
- planirano število ur: 35 ur letno

Ta predmet je namenjen vsem tistim, ki imate glasbeni posluš in interes delovati v skupini. Pri tem predmetu se lahko še dodatno izkažete in nadgrajujete svoje glasbene sposobnosti, nadarjenost in glasbeno znanje. Dosedanje izkušnje kažejo, da dosegajo optimalne rezultate učenci, ki imajo dober glasbeni posluš.

Predmet se na novo začne vsako leto – je enoleten in vsebuje vse vrste glasbenega ustvarjanja in izvajanja. Skupine so običajno mešane (od 7. do 9. razreda).

Nastopili boste vsaj na dveh javnih nastopih. Pri tem predmetu se igra na različne inštrumente, ustvarja in poustvarja glasbo, zato je posluš skorajda obvezen, ni pa nujno predznanje inštrumenta. Pred prijavo se moraš posvetovati z učiteljico glasbene umetnosti.

## 5.8 Glasbeni projekt

- enoletni predmet
- planirano število ur: 35 ur letno

V tem času bomo obiskali kar nekaj glasbeno-kulturnih prireditev, se nato o njih pogovarjali, pisali kritike in ugotavljali, kaj in kako bi lahko umetniki ali mi sami naredili boljše.

Izbor kulturnih prireditev opravimo v začetku tekočega šolskega leta, saj je vse odvisno od ponudb in sezonskih programov.

Pri tem pa moram poudariti, da je predmet povezan tudi s stroški - vstopnine in prevoz, ki jih lahko natančno določimo šele septembra.

Če menite, da radi obiskujete kulturne prireditve, poslušate, gledate in komentirate ter ocenjujete, potem je Glasbeni projekt predmet za vas.

## 5.9 Gledališki klub

- enoletni predmet
- planirano število ur: 35 ur letno

Pri gledališkem klubu učenci razvijajo zmožnost izražanja z mimiko, s kretnjami, z gibanjem in govorom v odorskem prostoru.

V gledališki klub ste vabljeni vsi, ki bi radi nastopali in igrali kot pravi igralci. Ob igracijah, ki jih bomo zaigrali, bomo spoznali, kako deluje gledališče: določili bomo režiserja, glavne in stranske igralce, skupaj ustvarili sceno in kostume, poskrbeli za glasbeno spremljavo, naredili gledališki list ...

Vabljeni tudi tisti, ki vas je nastopanja strah –skupaj ga bomo pregnali, kajti vaja dela mojstra.

## 5.10 Ljudski plesi

- enoletni predmet
- planirano število ur: 35 ur letno

Ljudski plesi vzbujajo radovednost o tem, kako so plesali včasih. Seznanili se bomo s plesnimi značilnostmi različnih predelov Slovenije, osvojili temelje in elemente slovenskih ljudskih plesov, ki izhajajo večinoma iz hoje, korakanja, teka, menjalnega koraka, trojnega koraka, poskokov in skokov, ki se med seboj poljubno prepletajo. Največji poudarek pa bomo namenili polki in valčku.

Ples je oblika človekovega izražanja z gibi. Je vsako ritmično gibanje, katerega cilj je zabava, telesna in duševna sprostitev, ustvarjalnost, izražanje, doživljanje, ter vrednotenje lepega. S plesom razvijamo tudi samozavest in zmožnosti otrokovega navezovanja stikov in druženja z vrstniki.

Ljudski plesi so bili za določeno obdobje značilni za vse plasti ljudstva. Izvirajo iz izročila, ki je lahko podedovano iz davnine in ga časovno ni mogoče natančno opredeliti, ali pa so bili zavestno prevzeti od drugod v nekem času in so se potem priložnostno širili naprej ter se v nekem okolju spreminjali in prilagajali gibanosti posameznika.

Slovenski ljudski plesi so zdaj za nas plesno izročilo, ohranjajmo ga in prenašajmo našim bodočim rodovom.

## 5.11 Starinski in družabni plesi

- enoletni predmet
- planirano število ur: 35 ur letno

Spoznali bomo družabni ples 16. stoletja, predvsem pa se bomo naučili družabnih standardnih plesov – angleški in dunajski valček, foxtrot, tango; latinsko-ameriških plesov – samba, jive, cha-cha-cha, rumba in modernih plesov (pop in hip hop) - koreografije šolskega »Plesnega festivala«. Seznanili se bomo s pravili lepega vedenja v družbi, doma in na cesti.

Za otroke ples zagotovo pomeni odmik od vsakodnevnega šolskega stresa.

S plesom lahko podobno kot z gibi dostikrat povemo veliko več kot z besedami. Neskončno število kretenj, telesnih drž in položajev, mimičnih gest obraza itd. predstavlja posebno govorico, s katero otrok sporoča svoje misli, svoja zaznavanja, čustva, doživetja.

Ples sodi med privlačna sredstva rekreacije, kjer gre za aktivni počitek in obnovo sil, telesno in duševno sprostitev, razvedrilo, igrivost, navezovanje družabnih stikov, orientiranje v prostoru in preciznost, gre za takt, tempo, ritem, lahkotnost, ki se izraža v eleganci gibanja, za estetiko.

Ples ni le del priložnostnih zabav, ampak kulturna, športno-rekreativna vrednota vsakega človeka. Ima še eno značilnost, v plesu se namreč starostne meje zбриšejo, saj se lahko zapleše tudi v zrela in starostna leta.

## 5.12 Šolsko novinarstvo

- enoletni predmet
- planirano število ur: 35 ur letno

Izbirni predmet Šolsko novinarstvo je enoleten in se lahko izvaja v 7. 8. in 9. razredu. Je del sklopa treh izbirnih predmetov (literarni klub, šolsko novinarstvo in gledališki klub), ki nadgrajuje predmet slovenščina.

Predmet se navezuje na bogato izročilo osnovnošolskih novinarskih in dopisniških krožkov ter uredništev šolskih glasil. Združuje raziskovanje neumetnostnih jezikovnih zvrsti, posebej publicističnih. Učenci pod učiteljevim vodstvom dograjujejo zmožnost sprejemanja in tvorjenja neumetnostnih besedil ter se usposablajo za ustvarjalno in kritično sprejemanje publicističnih besedil.

Učenci utrjujejo svoje znanje knjižnega jezika in razvijajo sposobnosti izražanja v publicističnem jeziku. Zavedajo se, da je jezik najpomembnejši del kulturne dediščine in s tem temeljna prvina človekove osebne in narodne identitete.

Učenci pri uri prebirajo in razčlenjujejo časopisni in revialni tisk, sledijo radijskemu in televizijskemu programu, tvorijo raznolika informativna in interpretativna publicistična besedila. Ustvarjajo razredni in šolski časopis ter pripravljajo oddaje na šolskem radiu. Zbirajo različne časopisne članke in se tudi sami preizkusijo v tvorjenju teh besedil. S prispevki se odzivajo na razne literarne razpise. Proučujejo raznolike socialne zvrsti jezika, posebej slovenska narečja in interesne govorice.

Predmet Šolsko novinarstvo se povezuje s Tekmovanjem v znanju materinščine za Cankarjevo priznanje, spodbuja pa tudi druge raziskovalne projekte.

Torej, ta izbirni predmet je namenjen vsem Vam, ki želite nekoč postati novinarji.

Pridružite se nam.

## 6 OPIS NARAVOSLOVNO-TEHNIČNIH PREDMETOV

### 6.1 Računalništvo: Urejanje besedil

- enoletni predmet (priporočamo 7. razred)
- planirano število ur: 35 ur letno

Priporočamo, da izbirni predmet Računalništvo: Urejanje besedil, ki je osnova za nadaljnje izbirne predmete iz računalništva, izbere učenec v 7. razredu in si tako pridobi osnove za delo z računalnikom, ki jih bo potreboval tako v vsakdanjem življenju kot v nadaljnjem šolanju.

Pri predmetu učenci spoznajo računalnik in njegove najpomembnejše enote ter njihovo funkcijo. Pri delu uporabljajo operacijski sistem Windows in se naučijo osnovnih opravil z mapami in datotekami.

Za oblikovanje besedil bomo uporabili Microsoftov program Word. Ogleдали si bomo tudi odprto kodni program iz paketa OpenOffice Writer. Naučili se bomo osnovnega oblikovanja besedila, odstavkov, tabel, napisov ... Dokumente bomo shranjevali in nekatere tudi natisnili.

Naučili se bomo uporabljati brskalnik in informacije na svetovnem spletu in pošiljati elektronsko pošto.

Pri predmetu se ocenjuje ustno in izdelke. Ustna ocena se pridobi z razgovorom med izdelavo izdelka. Pri izdelku se vrednoti upoštevanje danih navodil, razumevanje uporabe računalnika, kakovost in pravilna izbira predstavljenih informacij, ter

predstavitev izdelka. Eden od izdelkov bo oblikovanje seminarske naloge, ki jo bodo učenci izdelovali približno tretjino šolskega leta.

Kasneje učenci svoja znanja nadgrajujejo pri izbirnih predmetih Multimedija in Računalniška omrežja.

## 6.2 Risanje v geometriji in tehniki oz. 3D modeliranje in tiskanje

- enoletni predmet (priporočamo 7. razred)
- planirano število ur: 35 ur letno

Izbirni predmet Risanje v geometriji in tehniki je namenjen učencem, ki si želijo spoznati pot izdelka od ideje do realizacije na sodoben računalniško podprt način.

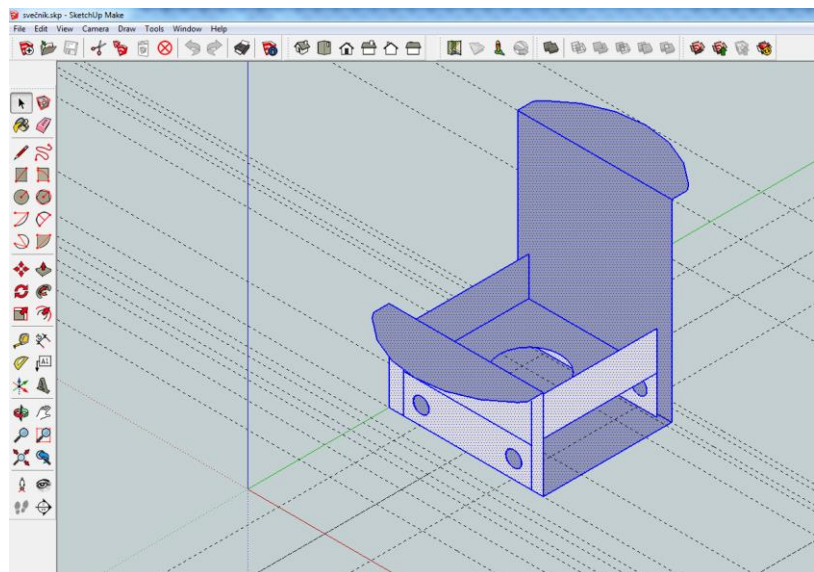
Pri pouku bomo uporabljali 3D grafični program, torej bomo modelirali v 3D prostoru s programom SketchUp. S tem bodo učenci svoje zamisli prenesli v tridimenzionalno sliko na zaslonu in si bistveno lažje predstavljali svoj izdelek. S tem načinom dela se je po raziskavah na slovenskih šolah prostorska zaznava učencev povečala za 25 odstotkov.

Učenci bodo za izdelek izdelali tehnično in tehnološko dokumentacijo, npr. s programom CiciCAD, nato bodo izdelek natisnili na 3D tiskalniku ali izdelali v delavnici. Pouk je zasnovan praktično, z delom na projektnih nalogah. Učitelj vodi učence do rešitev postopoma – lažjim začetnim korakom sledijo zahtevnejši.

### SPLOŠNI CILJI PREDMETA

Učenci:

- povežejo znanja in izkušnje o grafični predstavitvi teles z različnih predmetnih področji in iz življenjskega okolja,
- raziskujejo in oblikujejo tridimenzionalne modele preprostih tehničnih predmetov in predmetov iz okolja,
- spoznajo in uporabijo orodja in postopke tridimenzionalnega modeliranja predmetov v virtualnem svetu,
- oblikujejo tridimenzionalni model in ga uporabijo s pomočjo dvodimenzionalnih risb pri izdelavi predmeta iz različnih gradiv,
- razvijajo sposobnost opazovanja, prostorske predstave, predstavljanja razmerij, figur in oblik, razumevanja tehničnih problemov, dojetanja zgradbe in funkcije tridimenzionalnega modela, ugotavljanja zvez med deli in celoto,



- s samostojnim ustvarjanjem, oblikovanjem, načrtovanjem in vrednotenjem spoznavajo in razvijajo lastne tehniške ustvarjalne sposobnosti, gojijo sodelovanje in delovne odnose v skupini.

Učenci izdelajo:

- tridimenzionalni model,
- dvodimenzionalni pogled modela (tehnična dokumentacija),
- končni izdelek iz različnih gradiv.

Ocenjuje se teoretično znanje (ob ustni predstavitvi modela) in izdelke.

#### MEDPREDMETNA POVEZAVA

- z matematiko,
- računalništvom,
- likovno umetnostjo.

Predmet risanje v geometriji in tehniki lahko izberejo učenci 7., 8. in 9. razreda.

## 6.3 Robotika v tehniki

- enoletni predmet
- planirano število ur: 35 ur letno

Predmet Robotika v tehniki je enoleten predmet, pri katerem bodo učenci sestavljali različne računalniško krmiljene modele strojev, naprav in robotskih rok.

Učenci bodo spoznali osnove programiranja robota. Spoznali bodo tudi osnovne električne kroge, ki jih bodo tudi sestavili s sestavljanko Fischertechnik. Učenci bodo delali v skupinah po največ dva učenca. Predmet se bo odvijal v računalniški učilnici, ker bomo pri svojem delu, izdelovanju programov za naše robote, potrebovali računalnike.

## 6.4 Izbrani šport: Košarka

- enoletni predmet
- planirano število ur: 35 ur letno

Pri košarki učenci izpopolnjujejo osnovne in zahtevnejše tehnične elemente z in brez žoge ter učenje osnovnih in zahtevnejših taktičnih elementov na dva koša. Teoretične vsebine predvidevajo seznanjanje s pravili igre in sodniškimi znaki.

Program enoletnega predmeta Izbrani šport Košarka je namenjen učenkam in učencem, ki želijo nadgraditi svoje znanje v igranju košarke.

Naučili se bomo osnovne tehnične in taktične elemente, ki so potrebni za uspešno igranje košarke. Podrobno bomo spoznali pravila igre in sodniške znake. Seveda ne bomo pozabili na pravila športnega obnašanja (fair play). V okviru ur bomo organizirali tudi košarkaški turnir.

## 6.5 Izbrani šport: Nogomet

- enoletni predmet
- planirano število ur: 35 ur letno

Predmet je namenjen tistim, ki že trenirajo in tudi tistim, ki ne trenirajo nogometa. Ker nogomet uspešno igrajo tudi dekleta, vas še posebej vabim, da izberete ta predmet. Predelali bomo vse elemente, ki so potrebni za uspešno igranje nogometa in se seznanili z njegovimi osnovnimi in teoretičnimi vsebinami. Ogedali si bomo tudi eno izmed prijateljskih tekem slovenskih reprezentanc.

## 6.6 Izbrani šport: Ples

- enoletni predmet
- planirano število ur: 35 ur

Spoznali bomo osnovne slike standardnih plesov (angleški in dunajski valček, tango, foxtrot), latinsko-ameriških plesov (cha-cha-cha, jive, samba) in modernih plesov (rock'n'roll, swing; hip-hop, pop – koreografije šolskega »Plesnega festivala«); seznanili se bomo z aerobiko, elementi joge in drugimi oblikami sproščanja.

Ples je star toliko kot človeštvo in je bil sestavni del kulture mnogih civilizacij. Pri otrocih razvija osebnost, ustvarjalnost, uveljavlja občutek pripadnosti skupini, zadovoljuje otrokovo potrebo po druženju z vrstniki in spoznavanju novih prijateljev, razvija občutek za ritem, lepoto in skladnost gibanja, orientacijo v omejenem prostoru in razvija koncentracijo, posluš ter muzikalnost.

Ples razvija gibalno izraznost v vseh obdobjih življenja. Dostopen je otrokom, še preden shodijo, ko samo v ritu glasbe krilijo z rokami, in ljudem v pozni starosti, ko jim noge za hojo odpovedujejo, pri plesu pa še vedno potrjavajo. Najpomembnejše je, da je ples tisto, kar jih dela srečne in ustvarjalne.

Ples sodi k splošni izobrazbi vsakega človeka. Pomeni tudi zabavo, skozi katero se človek na nezaveden način sprosti telesno in duševno. Za učence pomeni tudi odmik od vsakodnevnega šolskega stresa.

Ples je nesporno eden športov sedanjosti. Pridružite se, kajti za ples ni nikoli prezgodaj in nikoli prepozno!

## 6.7 Obdelava gradiv: Les

- enoletni predmet

- planirano število ur: 35 ur letno

Pri izbirnem predmetu Obdelava gradiv: Les obdelujemo predvsem lesna gradiva (vezana plošča, furnir, iverne plošče, deščice, letvice ipd.), ob njih pa še druga gradiva, ki so potrebna za izdelavo predmetov.

Program se vsebinsko veže na predmet tehnika in tehnologija in je prilagojen otrokovim sposobnostim. Pouk bo organiziran v ustrezno opremljeni šolski delavnici. Posebna pozornost je namenjena varstvu pri delu.

Učenci iščejo samostojne rešitve pri konstruiranju predmetov ter sodelujejo pri organizaciji delovnega mesta in proizvodnega procesa. Pri delu samostojno uporabljajo priročnike in druge vire informacij. Spoznajo določene elemente organizacije dela, planiranja proizvodnje in ekonomike.

Material za izdelke nabavi šola ob sodelovanju učitelja. Stroški znašajo 15 € na učenca.

Učenci izdelajo najmanj dva izdelka: enega po lastni zamisli, drugega v okviru projektne naloge.

Učitelj predstavi gradiva in dokumentacijo za izdelavo izdelka. Motivira učenca za varno in ustvarjalno delo. Oblikuje številčno oceno, ki vsebuje:

- učenčevo znanje o lastnosti gradiv,
- pridobivanje spretnosti pri uporabi orodij,
- natančnost izdelave,
- učenčev ustvarjalni trud pri dodelavi izdelka in
- sodelovanje v skupini.

## 6.8 Načini prehranjevanja

- enoletni predmet
- planirano število ur: 35 ur letno

Pri tem izbirnem predmetu učence poučujemo o prehrani z vidika zagotavljanja in varovanja zdravja. Učijo se o pomembnosti zdrave prehrane, obravnavajo načine prehranjevanja in prehrano v različnih starostnih obdobjih življenja in v posebnih razmerah.

Izbirni predmet je namenjen učencem od 7. do 9. razreda.

Spoznavali bomo različne teme: stanje prehranjenosti v povezavi z zdravjem, slovenske narodne jedi, drugačni načini prehranjevanja (vegetarijanstvo, bio-preh., makrobiotika ...), prehrana v različnih starostnih obdobjih (dojenček, mali šolar, odrasli, nosečnice ...), načrtovanje prehrane v družini, prehrana v posebnih razmerah ...

Učenci razvijajo sposobnosti uporabe, povezovanja in tvornega mišljenja za preudarno odločanje o lastni prehrani predvsem v smislu zagotavljanja zdravja. Nadgrajujejo vsebine, ki so jih pridobili pri rednem predmetu gospodinjstvo v 6. razredu. Poglobljajo znanja z vidika usmerjanja v nadaljnje šolanje na agroživilskih, gostinsko-turističnih in zdravstvenih šolah. Razvijajo individualno ustvarjalnost.



## 6.9 Organizmi v naravi in v umetnem okolju

- enoletni predmet
- planirano število ur: 35 ur letno

V šoli bomo gojili organizme, jih preučevali, opazovali, spremljali morebitne posebnosti. Pri predmetu se bodo naučili, da so živa bitja v umetnem okolju popolnoma odvisna od nas.

Učenci se bodo seznanili s:

- tipičnimi predstavniki organizmov (mravlja, kobilica, ptice, deževnik, močerad, žaba ...) v naravnem okolju,
- predstavniki (želva, puščavski skakač, hrček, zajec, paličnjak ...) v umetnem okolju, vključene bodo tudi predstavitve njihovih hišnih ljubljencev (pes, mačka, papiga ...) in eksotičnih rastlin (kaktus, orhideja ...),

Nekatere ure so dobesedno sladke, saj poskušamo različne vrste čokolade in postopek pridobivanja kakava, obiskali bomo tudi znanstvenoraziskovalno ustanovo. Stroški: prevoz in vstopnina.

## 6.10 Rastline in človek

- enoletni predmet
- planirano število ur: 35 ur letno

Pri tem predmetu spoznavamo različne rastline in njihovo uporabno vrednost. Delo poteka v skupinah in tudi na terenu.

V okolici šole bomo spoznavali travniške rastline, jih herbarizirali, nato pa uporabili za izdelavo novoletnih voščilnic. V jesenskem času v mesecu oktobru bomo na šoli pripravili razstavo buč z naslovom »Buče se predstavijo«. Zelišča in začimbnice bomo gojili v koritih. Pripravili bomo različne napitke.

Obiskali bomo najbližjo trgovino s sadjem in obiskali cvetličarno ter ugotavljali, iz katerih krajev izhajajo. Prav zaradi povezanosti rastlin s človekom so se pojavili številni poklici (vrtnar, cvetličar, gozdar ...), ki jih bomo pri tem predmetu podrobno predstavili. Obiskali bomo Botanični vrt v Ljubljani in si ogledali živilsko tržnico.

Stroški: prevoz in vstopnina.

## 6.11 Sodobna priprava hrane

- enoletni predmet
- planirano število ur: 35 ur letno

Pri izbirnem predmetu Sodobna priprava hrane učenci pridobivajo znanje o zdravi prehrani. Učijo se o pomembnosti varne, varovalne in zdrave prehrane ter načina priprave le-te.

Glede na to, da postaja sestava hrane in izbira živil v današnjem času vse bolj aktualna, se zdi, da večina ljudi premalo pozna vpliv zdrave hrane na organizem, počutje in delovno uspešnost. Menimo, da bi večini učencev znanja, pridobljena pri tem predmetu, v življenju lahko pomagala, jim izboljšala kvaliteto življenja, saj vemo, da ljudi, ki se prehranjujejo nepravilno, tarejo v življenju številne zdravstvene težave (debelost, managerske bolezni, težave s socializacijo ...).

Velik poudarek bo na pripravi zdrave hrane. Učenci bodo osvojili pojem zdravo, ga znali uporabljati in izbirati živila, ki so potrebna za pripravo takšne hrane. Med jedmi, ki jih imajo radi, bomo izbirali zdrava živila (tista, ki razen maščob in ogljikovih hidratov ne vsebujejo ostalih hranilnih snovi, vitaminov in mineralov, pa bomo nadomestili z živili, ki so s temi bogata), jih pripravili, degustirali, primerjali in ocenili. Seznanili se bodo z energetskimi vrednostmi in hranilnimi snovmi, ki se nahajajo v živilih, in jih znali preračunavati glede na težo živil. Z učenci bomo obiskali živilsko proizvodni obrat.

Predmet priporočamo vsem, ki nameravajo nadaljevati šolanje na agro-živilskih, gostinsko-turističnih in zdravstvenih šolah.

Za praktični del pouka se učencem po položnici zaračuna 3 €.

## 6.12 Kmetijska dela

- enoletni predmet
- planirano število ur: 35 ur letno

Učenci spoznajo pomen pridelovanja hrane za ljudi in kmečka dela s pospravljanjem pridelka, pripravo vrta za zimo in ustreznim shranjevanjem pridelkov. Spoznajo osnovne kmetijske dejavnosti in njihove značilnosti (poljedelstvo, živinorejo, sadjarstvo in vinogradništvo), preučijo kmetijstvo v državi in regiji in s pomočjo terenskega dela in dela s statističnimi podatki preiskujejo in spoznajo kmetijske dejavnosti v domačem kraju. Primerjajo vlogo kmetijstva domačega kraja v preteklosti in danes ter spoznajo kmečka orodja v preteklosti in stare kmečke običaje, ki so spremljali kmečka opravila na lokalnem območju v preteklosti, njihov pomen in značilnosti.

Z delom na šolskem vrtu in obiski kmetij spoznajo kmetijske rastline in načine njihove pridelave, skladiščenja in predelave. Obravnavajo tipične kmetijske rastline v svojem okolju in ugotavljajo možnosti za ponovno uvajanje avtohtonih vrst. Z obiski raznovrstnih kmetij in delom v hlevu spoznajo tipične domače živali, njihove značilnosti in načine njihove reje ter ugotavljajo avtohtonost pasme. Z delom na šolskem vrtu, sadovnjaku in v okolici šole spoznajo številne užitne in okrasne rastline. Iz domačega semena sami vzgojijo sadike za šolski ekovrt. Namen predmeta je spoznavanje kmetijstva kot gospodarske panoge, ki je izpostavljena dinamičnim spremembam. Predmet razvija praktične spretnosti in pri učencih vzpodbuja interes za kasnejši poklic. Učenci uporabljajo znanja, pridobljena v domačem kraju, in spoznajo pridelovanje neoporečne hrane ter presoajo o pomenu pridelovanja zdrave hrane.

## 6.13 Šport – šport za sprostitev

- enoletni predmet
- planirano število ur: 35 ur letno

Namen enoletnega programa Šport za sprostitev je spoznavanje novih športov ter športov, ki jih v obveznem šolskem programu ni mogoče izvajati, so pa pomembni z vidika kvalitetnega preživljanja prostega časa.

Učenci bodo spoznavali in osvajali nova športna znanja, doživljali sprostitveni vpliv športne vadbe in si na ta način oblikovali primeren odnos do športa.

Kaj se bo dogajalo pri športu za sprostitev?

- pohodništvo (dva pohoda v predalpski svet, tudi orientacija v naravi)
- kolesarjenje (kolesarski izleti v bližnjo okolico)
- rolanje (spoznavanje in učenje varnega rolanja, hokej na rolerjih)
- plavanje (utrjevanje izbrane tehnike plavanja, igre v vodi)
- badminton (spoznati osnovno tehniko igre, igra dvojic)

Vsaki dejavnosti je namenjeno nekaj ur. Učenci bodo imeli šport za sprostitev na urniku enkrat tedensko. Takrat bomo lahko izvajali le nekatere dejavnosti (npr. badminton, rolanje). Ostale vsebine pa bomo lahko izvajali le strnjeno, v popoldanskem času (kolesarjenje, plavanje ) ali v soboto dopoldan (pohodništvo). Učenci bodo o teh dejavnostih pravočasno obveščeni.

Pri nekaterih dejavnostih bodo učenci potrebovali zaščitno opremo (čelado pri kolesarjenju, ščitnike in čelado pri rolanju), ki je PO ZAKONU OBVEZNA in jo morajo imeti tudi pri urah športa za sprostitev.

Izbira športa za sprostitev je dobra izbira, saj nudi dodatno uro ukvarjanja s športom na teden, za učence pa pomeni aktivno sprostitev od šolskega dela!

Stroški: plačilo prevozov in vstopnin.

## 7 Izbira IZBIRNIH predmetov - prijavnica (šolsko leto 2017/2018)

ime in priimek učenca/učenke	razred v šol. letu 2017/18
------------------------------	----------------------------

### Izpolnjevanje obrazca:

V spodnjo tabelo vpiši izbirne predmete, ki jih imaš med predlaganimi, na naslednji način:

1. v prvo vrsto »osnovni« vpiši najbolj želene predmete (ki bi jih imel/a najraje),
2. »prvi nadomestni« predmet bo zamenjava v primeru, če za »osnovni« predmet ne bo dovolj interesa in se na šoli ne bo izvajal,
3. vrstico »drugi nadomestni« predmet izpolni za rezervo, če se »osnovni« in »prvi nadomestni« na šoli ne bosta izvajala.

### Pri izpolnjevanju tabele pazi na:

- 1 pod 1. IZBIRNI predmet lahko vpišeš katerikoli predmet izmed predlaganih,
- 2 pod 2. IZBIRNI predmet lahko vpišeš katerikoli predmet izmed predlaganih ali pa pustiš prazno, če želiš obiskovati le en izbirni predmet,
- 3 pod 3. IZBIRNI predmet lahko vpišeš katerikoli predmet izmed predlaganih ali pa pustiš prazno, če želiš obiskovati le en ali dva izbirna predmeta.

	1. izbirni predmet	2. izbirni predmet	3. izbirni predmet
osnovni			
prvi nadomestni			
drugi nadomestni			

### Ustrezno obkroži:

- a) Izbiram TRI izbirne predmete.
- b) Izbiram DVA izbirna predmeta.
- c) Izbiram EN izbirni predmet.

Uveljavljam GLASBENO ŠOLO: DA NE

Podpis učenca: \_\_\_\_\_

Podpis starša: \_\_\_\_\_

Datum:

**Prijavnico vrnem razredničarki do petka, 31. 3. 2017.**



Osnovna šola Ivana Cankarja Vrhnika  
Lošca 1  
1360 Vrhnika



## 8 NEOBVEZNI izbirni predmeti v 7. razredu

V skladu z 20a. členom ZOs (Uradni list RS, št. 63-2519/2013 z dne 26. 7. 2013) šola učencem ponudi neobvezne izbirne predmete.

V letošnjem šolskem letu si učenci 7. razreda lahko izberejo pouk tujega jezika kot neobvezni izbirni predmet. S tem je učencem prepuščena izbira učenja tujega jezika glede na njihove zmožnosti. Vključevanje postopoma poteka od šolskega leta 2016/17 dalje, ko so se v pouk lahko začeli vključevati učenci 7. razredov.

Za učence, ki se bodo odločili, da bodo obiskovali neobvezni tuj jezik, bo obiskovanje pouka obvezno, in ocena neobveznega tujega jezika bo enakovredna z ostalimi ocenami.

### POSTOPEK IZBIRE IN OBLIKOVANJE SKUPIN

V šolskem letu 2017/18 bomo ponudili naslednje tuje jezike:

- italijanščina
- nemščina

V skupini za izvajanje izbirnih predmetov je lahko največ 28 učencev.

**Prijavnice bodo učenci dobili na šoli, izpolnjene pa bodo vrnili do petka, 31. 3. 2017.**

V izbirnem postopku bomo v največji možni meri upoštevali želje učencev. Če bo število učencev za določen predmet premajhno, bomo izbor uskladili z učenci individualno. O izbiri bodo učenci in starši pisno obveščeni pred koncem šolskega leta.

Na začetku šolskega leta imajo učenci en mesec časa za popravek svoje izbire. V tem primeru se lahko vključijo v skupino, kjer je še prostor in je izbira usklajena z njihovim urnikom. Da ne bodo obiskovali neobveznega izbirnega predmeta pa se lahko odločijo samo v primeru, da se skupina glede na normative še vedno lahko izvaja.



Osnovna šola Ivana Cankarja Vrhnika  
Lošca 1  
1360 Vrhnika



## 9 NEOBVEZNI izbirni predmeti v 7. razredu - prijavnica

**Spoštovani starši učencev 6. razreda!**

Z novim šolskim letom bodo lahko učenci 7. razreda obiskovali neobvezne izbire predmete. Izbirate lahko med spodnjima tujima jezikoma:

- Italijanščina – 2 uri tedensko
- Nemščina – 2 uri tedensko

Skupino bomo organizirali, če bo prijavljenih najmanj 10 učencev.

V primeru, da se boste za prijavo odločili, bo obiskovanje pouka obvezno do konca šolskega leta. Pri neobveznem izbirnem predmetu bo učenec ocenjen, oceno pa bo vpisana v spričevalo. Učenci lahko obiskujejo največ 2 uri neobveznih izbirnih vsebin.

Vrhnika, 21. 3. 2017

Ravnateljica:

mag. Polonca Šurca Gerdina

-----  
Moj otrok \_\_\_\_\_, učenec 6. razreda,  
bo v šolskem letu 2017/2018 obiskoval neobvezne izbirne predmete

**DA**

**NE**

Če ste odgovorili z DA, prosimo obkrožite

**italijanščina**

**nemščina**

Vrhnika, \_\_\_\_\_ Podpis staršev: \_\_\_\_\_

**Izpolnjene obrazce vrnite razredničarki do petka, 31. 3. 2017.**