

***IZBIRNI PREDMETI ZA 9. RAZRED***  
***ŠOLSKO LETO 2019/20***

*Osnovna šola Ivana Cankarja Vrhnika*

**Vodnik po izbirnih predmetih za 9. razred**

šolsko leto 2019/2020

OŠ Ivana Cankarja Vrhnika

oblikovanje: Simon Gerdina

zbrala in uredila: Elissa Tawitian

jezikovni pregled: Ana Marija Skelo

## Kazalo

IZBIRNI PREDMETI .....	4
1 PREDSTAVITVE IZBIRNIH PREDMETOV .....	5
2 POSTOPEK IZBIRE IN OBLIKOVANJE SKUPIN .....	5
3 PONUDBA IZBIRNIH PREDMETOV ZA ŠOLSKO LETO 2019/2020.....	6
3.1 Družboslovno-humanistični predmeti .....	6
3.2 Naravoslovno-tehnični predmeti.....	7
4 OPIS DRUŽBOSLOVNO-HUMANISTIČNIH PREDMETOV.....	8
4.1 Gledališki klub .....	8
4.2 Informacijsko opismenjevanje.....	8
4.3 Italijanščina III.....	8
4.4 Francoščina III.....	8
4.5 Kaj nam govorijo umetnine .....	8
4.6 Klekljanje 1 .....	9
4.7 Klekljanje 2 .....	9
4.8 Klekljanje 3.....	9
4.9 Likovno snovanje III.....	10
4.10 Ljudski plesi.....	10
4.11 Nemščina III.....	11
4.12 Retorika.....	11
4.13 Starinski in družabni plesi .....	11
4.14 Verstva in etika 1 .....	12
4.15 Življenje, upodobljeno v umetnosti.....	12
5 OPIS NARAVOSLOVNO-TEHNIČNIH PREDMETOV.....	12
5.1 Projekti iz fizike in tehnike.....	12
5.2 Genetika.....	13
5.3 Izbrani šport: Košarka.....	13
5.4 Izbrani šport: Nogomet .....	13
5.5 Izbrani šport: Ples.....	13
5.6 Kemija v okolju .....	14
5.7 Kmetijsko gospodarstvo.....	14
5.8 Načini prehranjevanja .....	15
5.9 Obdelava gradiv: Les.....	15
5.10 Organizmi v naravi in v umetnem okolju .....	15
5.11 Rastline in človek.....	16
5.12 Računalništvo: Multimedija .....	16
5.13 Računalništvo: Računalniška omrežja .....	16
5.14 Risanje v geometriji in tehniki .....	17
5.15 Sodobna priprava hrane .....	18
5.16 Šport za sprostitev .....	18
5.17 Šport za zdravje.....	19
5.18 Robotika v tehniki .....	19
6 Izbira IZBIRNIH PREDMETOV (šolsko leto 2019/2020) – prijavnica.....	20

## IZBIRNI PREDMETI

Predmetnik devetletne osnovne šole vsebuje za učence 7., 8. in 9. razreda poleg obveznih predmetov, ki so enaki za vse učence, tudi izbirne predmete.

Izbirni predmeti so način prilagajanja osnovne šole individualnim razlikam in interesom učencev in omogočajo učencem poglobljanje in širitev znanj. Razporejeni so v dva sklopa: družboslovno-humanistični in naravoslovno-tehnični sklop.

Izbirni predmeti so po trajanju lahko triletni, enoletni ali enoletni, vezani na razred.

Značilnosti izbirnih predmetov so:

- učenci se zanje odločajo v 7., 8. in 9. razredu;
- enoletni izbirni predmet lahko učenec obiskuje le enkrat (v 7., 8. ali 9. razredu);
- na urniku so po eno uro tedensko, jeziki so na urniku po dve uri tedensko;
- izbrani predmet za otroka postane obvezna sestavina njegovega urnika;
- izbirni predmet se številčno ocenjuje.

Učenec izbere dve uri pouka izbirnih predmetov tedensko, lahko pa tudi tri ure, če s tem soglašajo njegovi starši. To pomeni, da ne izbira več dveh ali treh predmetov tedensko, ampak dve oziroma tri ure tedensko.

Tudi ni več potrebno, da učenec izbira po en predmet iz vsakega sklopa (družboslovno-humanističnega ali naravoslovno-tehničnega sklopa), ampak lahko izbere dva predmeta iz istega sklopa.

Učenec naj si izbere predmet, ki ga zanima, za katerega ima posebna nagnjenja in sposobnosti.

Učenec, ki obiskuje glasbeno šolo z javno veljavnim programom, je lahko oproščen sodelovanja pri izbirnih predmetih. Lahko je v celoti oproščen sodelovanja pri izbirnih predmetih ali pa le pri eni uri tedensko.

Starši učenca, ki obiskuje glasbeno šolo in želite, da bi bil vaš otrok oproščen sodelovanja pri izbirnih predmetih, posredujete šoli pisno vlogo. Vlogo posredujete po junijskem roku za vpis v glasbeno šolo za naslednje šolsko leto in ji priložite potrdilo o vpisu svojega otroka v glasbeno šolo z javno veljavnim programom. V vlogi tudi navedete, ali želite, da je učenec oproščen pouka izbirnih predmetov v celoti ali le eno uro tedensko. Za učence, ki se v glasbeno šolo vpisujejo naknadno v avgustu, pa starši posredujete vloge najkasneje do petka, 6. 9. 2019.

Ravnateljica v skladu z določbami zakona odloči o oprostitvi za posamezno šolsko leto.

Oprostitev sodelovanja pri izbirnih predmetih se za učenca zabeleži v dnevniku in v redovalnici oddelka. Učenec, ki je oproščen sodelovanja pri izbirnih predmetih, se iz teh predmetov ne ocenjuje, v spričevalu pa se v rubriko za izbirne predmete zapiše »oproščen«.

## 1 PREDSTAVITVE IZBIRNIH PREDMETOV

Za šolsko leto 2019/20 smo pripravili pester nabor izbirnih predmetov iz družboslovno-humanističnega in iz naravoslovno-tehničnega sklopa. Ponudba je oblikovana tako, da učencem omogoča izbiro v skladu z interesi, sposobnostmi in željami.

## 2 POSTOPEK IZBIRE IN OBLIKOVANJE SKUPIN

Šola bo oblikovala predvidoma 37 skupin izbirnih predmetov. V skupini za izvajanje izbirnih predmetov je lahko največ 28 učencev, pri izbirnih predmetih s področja računalništva, športa, plesa, prehrane, tehnike in tehnologije ter kemije pa 20 učencev.

V aprilu bomo izvedli postopek izbire izbirnih predmetov za naslednje šolsko leto.

**Prijavnice bodo učenci dobili na šoli, izpolnjene pa bodo vrnili do petka, 29. 3. 2019.**

V izbirnem postopku bomo v največji možni meri upoštevali želje učencev. Če bo število učencev za določen predmet premajhno, bomo izbor uskladili z učenci individualno.

O izbiri bodo učenci in starši pisno obveščeni pred koncem šolskega leta.

Na začetku šolskega leta imajo učenci teden dni časa za popravek svoje izbire. V tem primeru se lahko vključijo v skupino, kjer je še prostor in je izbira usklajena z njihovim urnikom.

### 3 PONUDBA IZBIRNIH PREDMETOV ZA ŠOLSKO LETO 2019/2020

#### 3.1 Družboslovno-humanistični predmeti

A. Tuji jeziki so praviloma pripravljene kot triletni predmeti. Učenec lahko po enem ali dveh letih izstopi. Z učenjem izbirnega predmeta lahko začne tudi kasneje, če ima ustrezno predznanje. Predmet se izvaja 2 uri tedensko.

- Italijanščina (II3)
- Nemščina (NI3)

B. Triletni (izjemoma dvoletni) predmeti. Učenec lahko po enem ali dveh letih izstopi. Z učenjem »prve stopnje« izbirnega predmeta lahko začne tudi v 8. ali 9. razredu.

- Klekljanje 1 (KL1)
- Klekljanje 2 (KL2)
- Klekljanje 3 (KL3)
- Verstva in etika 1 (VE1)

C. Enoletni predmeti, ki so vezani na snov določenega razreda. Učenec lahko predmet izbere tudi v višjem razredu od določenega.

- Likovno snovanje III (LS3)
- Retorika (RET)

Č. Enoletni predmeti. Učenec lahko izbere predmet v kateremkoli razredu.

- Gledališki klub (GKL)
- Informacijsko opismenjevanje (INO)
- Kaj nam govorijo umetnine (KGU)
- Ljudski plesi (LPL)
- Starinski in družabni plesi (SDP)
- Življenje, upodobljeno v umetnosti (ŽUU)

## 3.2 Naravoslovno-tehnični predmeti

B. Triletni (izjemoma dvoletni) predmeti. Učenec lahko po enem ali dveh letih izstopi. Z učenjem »prve stopnje« izbirnega predmeta lahko začne tudi v 8. ali 9. razredu.

- Računalništvo: Urejanje besedil (UBE)
- Računalništvo: Multimedija (MME)
- Računalništvo: Računalniška omrežja (ROM)
- Vezenje (VEZ)

C. Enoletni predmeti, ki so vezani na snov določenega razreda. Učenec lahko predmet izbere tudi v višjem razredu od določenega.

- Genetika (GEN)
- Kemija v življenju (KEŽ)
- Načini prehranjevanje (NPH)
- Sodobna priprava hrane (SPH)
- Robotika v tehniki (RVT)

Č. Enoletni predmeti. Učenec lahko izbere predmet v kateremkoli razredu.

- Projekti iz fizike in tehnike (PFT)
- Izbrani šport: Košarka (IŠP-k)
- Izbrani šport: Nogomet (IŠP-n)
- Izbrani šport: Ples (IŠP-p)
- Kmetijsko gospodarstvo
- Obdelava gradiv: LES (OGL)
- Organizmi v naravi in umetnem okolju (ONA)
- Rastline in človek (RČL)
- Risanje v tehniki (RVG)
- Sodobna priprava hrane (SPH)
- Šport za sprostitev (ŠSP)
- Šport za zdravje (ŠZZ)

## 4 OPIS DRUŽBOSLOVNO-HUMANISTIČNIH PREDMETOV

### 4.1 Gledališki klub

- enoletni predmet
- načrtovano število ur: 35 ur

Gledališki klub je enoleten izbirni predmet, namenjena mu je ena ura tedensko.

Pri gledališkem klubu učenci razvijajo zmožnost izražanja z mimiko, s kretnjami, z gibanjem in govorom v odorskem prostoru.

V gledališki klub ste vabljeni vsi, ki bi radi nastopali in igrali kot pravi igralci. Ob igrinah, ki jih bomo zaigrali, bomo spoznali, kako deluje gledališče: določili bomo režiserja, glavne in stranske igralce, skupaj ustvarili sceno in kostume, poskrbeli za glasbeno spremljavo, naredili gledališki list ...

Vabljeni tudi tisti, ki vas je nastopanja strah – skupaj ga bomo pregnali, kajti vaja dela mojstra.

### 4.2 Informacijsko opismenjevanje

- enoletni predmet
- načrtovano število ur: 35 ur

Ali te zanima knjižnica in delo v njej? Če je tvoj odgovor pritrdilen, se nam pridruži pri izbirnem predmetu informacijsko opismenjevanje. Poleg vseh enot naše šolske knjižnice bomo spoznali še druge vrste knjižnic: obiskali bomo Cankarjevo knjižnico Vrhnika, Narodno in univerzitetno knjižnico, eno izmed specialnih in univerzitetnih knjižnic ... Spoznali boste njihove značilnosti in posebnosti. Pridobljeno znanje boste predstavili v različnih oblikah. Ob tem se bomo mimogrede naučili, kaj so avtorske pravice, ugotovili, zakaj je potrebno navajanje podatkov, kaj so bibliografije, kako napisati dobro seminarsko nalogo ...

Z delom bomo začeli januarja. Najprej bomo v učilnici in računalnici spoznali teoretične vsebine (tudi Cobiss, dLib, Kamra ...), nadaljevali bomo z urami na terenu (obiski različnih tipov knjižnic in drugih ustanov). Pridobljeno znanje boste predstavili v obliki seminarske naloge, govornega nastopa in z reševanjem referenčnih vprašanj uporabnikov knjižnice s pomočjo sistemov Cobiss, dLib, Kamra ...

### 4.3 Italijanščina III

- triletni predmet
- načrtovano število ur: 70 ur

Znanje jezikov odpira številna vrata. Italijanski jezik je vstopnica v svet bogate kulturne dediščine, umetnosti, glasbe in kulinarike.

Učni program izbirnega predmeta Italijanščina III je zasnovan kot nadaljevalni program učenja tega tujega jezika. Kot tak nudi odlično osnovo za nadaljevanje učenja italijanščine v srednji šoli. Tematski sklopi, ki se pri pouku obravnavajo, so povezani z interesi učencev in prilagojeni njihovim starostim. Pouk poteka v manjši skupini in v sproščenem vzdušju dve uri tedensko. Poudarek je na praktični uporabi jezika, sporazumevanju v vsakdanjih položajih ter spoznavanju besedišča iz interesnih področij učencev. Skozi igro, glasbo, knjige bomo odkrivali lepote, ki jih v sebi skriva italijanski jezik.

### 4.4 Francoščina III

- triletni predmet
- planirano število ur: 70 ur

ALLONS-Y

Vabljeni k vpisu francoščine, tretje leto. Popeljala vas bo v čarobni svet enega najlepših jezikov sveta. Jezik romantike, umetnosti in diplomacije. Letos bomo še nadgradili naše znanje iz prejšnjih dveh let, zato je predznanje obvezno. Osvojili bomo še nekaj slovničnih struktur, predvsem pa obogatili naše



besedišče in se pripravili za vstop v svet sporazumevanja v francoščini. Za začimbo pa bomo spoznali tudi svet francoske glasbe in filma.  
Pridruži se nam, zabavno bo.

## 4.5 Kaj nam govorijo umetnine

- enoletni predmet
- načrtovano število ur: 35 ur

Temeljni cilj in namen predmeta je, da vpelje učenca v svet umetnostnih spomenikov od davnine do današnjih dni. Prek njih spozna umetnost in kulturo domačega kraja in širšega okolja. Pri umetnostni zgodovini se učenec navaja na občutljivost za lepoto in kritično dojetje likovnih stvaritev. Spoznava pomembnost varovanja kulturne dediščine in razumevanja različnih izraznih načinov v umetnosti.

Učenec bo spoznal nekaj ključnih spomenikov slovenske in evropske umetnosti, se seznanil s temeljnimi izrazi in jih povezal s spoznanji iz drugih predmetov (zgodovina, književnost, glasbena in likovna vzgoja). Odkrival bo razlike med visoko in ljudsko umetnostjo, med umetnino, dekoracijo in kičem. Udeležbo priporočam vsem bodočim gimnazijcem in dijakom srednjih umetniških šol.

Stroški: 2-krat prevoz v Ljubljano.

## 4.6 Klekljanje 1

- triletni predmet
- načrtovano število ur: 35 ur

Učenci lahko izberejo predmet Klekljanje 1 v 7., 8. ali 9. razredu.

Klekljanje je način izdelovanja čipk. V slovenskem kulturnem prostoru je klekljana čipka najbolj razširjena ročno izdelana čipka.

Glavni cilj predmeta je spoznati klekljarski pribor in se naučiti osnovnih dveh tehnik klekljanja (kitica, ozki ris). Pri vseh urah je poudarek na praktičnem delu. Svoje znanje učenci dokazujejo z izdelki.

Predznanje klekljanja ni pogoj za izbor tega predmeta, je pa zaželeno. Če le imaš veselje do ročnih del, si vztrajen in natančen, se nam pridruži!

## 4.7 Klekljanje 2

- triletni predmet
- načrtovano število ur: 35 ur

Učenec se lahko vključi k predmetu Klekljanje 2 v 7., 8. ali 9. razredu, če dobro obvlada osnovne tehnike klekljanja, kitico in ozki ris. Klekljane čipke so prava mojstrovina. S prepletanjem, sukanjem in križanjem pričaramo čarobnost luknjičastega vzorca. Glavni cilj predmeta je nadgraditi ozki ris z notranjimi in zunanji postavki ter se naučiti nove tehnike, sukani ris. Pri vseh urah je poudarek na praktičnem delu. Svoje znanje učenci dokazujejo z izdelki. Če imaš predznanje iz klekljanja in bi rad svoje znanje še poglobil, se nam pridruži!

## 4.8 Klekljanje 3

- triletni predmet
- načrtovano število ur: 35 ur

Učenec si lahko izbere predmet Klekljanje 3, če obvlada osnovne in temeljne tehnike klekljanja: kitica, ozki ris, ris z notranjimi in zunanji postavki in sukani ris.

Učenci lahko izberejo predmet v 7., 8. ali 9. razredu.

Glavni cilj predmeta je nadgraditi svoje znanje s področja klekljanja. Ris z notranjimi in zunanji postavki obogatimo z rogljički in različnimi vogali ter koti.

Pri vseh urah je poudarek na praktičnem delu. Svoje znanje učenci dokazujejo z izdelki.

Če ti osnovne in temeljne tehnike klekljanja niso delale preglavic, se nam pridruži.

## 4.9 Likovno snovanje III

- triletni predmet
- načrtovano število ur: 35 ur

Izbirni predmet Likovno snovanje III dopolnjuje vsebine rednega predmeta iz likovne vzgoje. Poudarek predmeta je na spoznavanju, odkrivanju in razvijanju učenčeve ustvarjalnosti.

Vsebine predmeta so po posameznih likovnih področjih zasnovane na temeljnih likovnih pojmih, ki jih učenec osvaja in nadgrajuje glede na svoje zmožnosti. Svoje znanje bodo učenci poglobljali tudi tako, da bodo spoznavali likovna dela umetnikov in poklice, pri katerih je potrebno znanje likovnega jezika, ter si tako oblikovali merila likovnega vrednotenja za življenje.

Učenci bodo pri tem izbirnem predmetu spoznali in se naučili:

- zlati rez,
- obrnjeno perspektivo, aspektivo,
- kip in ambient,
- načrtovanje prostorskih sprememb v domačem kraju,
- vizualna sporočila in likovne vsebine,
- vizualne medije.

Ob komunikaciji in interakciji z učiteljem pri teoretičnem in praktičnem delu bodo učenci pri predmetu razvijali likovno občutljivost zaznavanja, likovno ustvarjalno mišljenje, emocije in motorično občutljivost, točno zaznavanje, vizualni spomin, domišljijo in motorično spretnost. Pomemben cilj predmeta je priprava učencev za sodelovanje v kulturnem življenju ožjega in širšega okolja ter razumevanje sodobne vizualne komunikacije. Likovno snovanje III ni vezano na predhodno izbiro izbirnega predmeta Likovno snovanje II.

Stroški za potrebni material bodo znašali približno 10 EUR.

## 4.10 Ljudski plesi

- enoletni predmet
- načrtovano število ur: 35 ur

Ljudski plesi vzbujajo radovednost o tem, kako so plesali včasih. Seznanili se bomo s plesnimi značilnostmi različnih predelov Slovenije, osvojili temelje in elemente slovenskih ljudskih plesov, ki izhajajo večinoma iz hoje, korakanja, teka, menjalnega koraka, trojnega koraka, poskokov in skokov, ki se med seboj poljubno prepletajo. Največji poudarek pa bomo namenili polki in valčku.

Ples je oblika človekovega izražanja z gibi. Je vsako ritmično gibanje, katerega cilj je zabava, telesna in duševna sprostitev, ustvarjalnost, izražanje, doživljanje ter vrednotenje lepega. S plesom razvijamo tudi samozavest in zmožnosti otrokovega navezovanja stikov in druženja z vrstniki.

Ljudski plesi so bili za določeno obdobje značilni za vse plasti ljudstva. Izvirajo iz izročila, ki je lahko podedovano iz davnine in ga časovno ni mogoče natančno opredeliti, ali pa so bili zavestno prevzeti od drugod v nekem času in so se potem priložnostno širili naprej ter se v nekem okolju spreminjali in prilagajali gibnosti posameznika.

Slovenski ljudski plesi so zdaj za nas plesno izročilo, ohranjajmo ga in prenašajmo našim prihodnjim rodovom.

## 4.11 Nemščina III

- triletni predmet
- načrtovano število ur: 70 ur

Stik z nemškim jezikom so otroci že doživeli na različne načine: v vrtcu, v alternativnih šolah, iz medijev, na obisku v tujini, večina pa se je z njim prvič srečala v sedmem razredu. Tako je nemščina v devetem razredu namenjena učencem, ki so tudi v sedmem in osmem razredu obiskovali ta predmet ali pa so na kakšen drug način pridobili nekaj predznanja. Učenci naj bi v devetem razredu razumeli pogovor v razredu, razumeli bistvo oz. podrobnosti na določeno temo ali situacijo vezanega besedila, razumeli naj bi napise, navodila, kratka sporočila, opozorila, besedila, ki so tematsko vezana na vsakdanje življenje in kar je pomembno, podrobneje spoznali nemško govoreče dežele, njihove zgodovinske in geografske podrobnosti in sodobno življenje v njih. Znali naj bi tudi izražati želje, namere in potrebe, izražati čustvena stanja (veselje, strah ...).

V 9. razredu učne vsebine, določene z učnim načrtom, obravnavajo nemško govoreče dežele, njihovo zgodovino, kulturo, državno ureditev, Slovenijo – mojo domovino, medčloveške odnose, sredstva obveščanja, časopise, nezgode in okvare, zdravje, prehrano, šport in varstvo okolja. S tem se učenci naučijo opisovati, razlagati, poročati, domnevati, spraševati po zunanosti, značaju, razpoloženju in na vprašanja odgovoriti, svetovati in priporočati.

S pomočjo jezika in znotraj njega učenci spoznavajo svet včeraj, danes in jutri, jezik pa je dober sopotnik v njem.

Učenci, ki uspešno zaključijo šolanje v osnovni šoli in s tem tudi triletno učenje nemščine kot izbirnega predmeta, lahko v gimnazijah nadaljujejo z učenjem nemščine po modulu B, to je nadaljevalni drugi tuj jezik.

## 4.12 Retorika

- enoletni predmet
- načrtovano število ur: 35 ur

Retorika ali govorništvo je vsestransko uporabna veščina, ki so jo včasih načrtno razvijali, danes pa smo se ponovno začeli vse bolj zavedati njenega pomena, saj se nam pogosto zgodi, da vemo, kaj bi morali povedati, napisati ali izraziti, ne vemo pa, kako naj to storimo, da bomo učinkoviti, zanimivi in položaju primerni.

Pri predmetu retorika lahko pričakuješ:

- ustvarjalno širjenje besedišča, sposobnosti pripovedovanja in improvizacije,
- spoznavanje pomena neverbalne komunikacije,
- učenje argumentiranja in
- razvijanje spretnosti javnega nastopanja.

## 4.13 Starinski in družabni plesi

- enoletni predmet
- načrtovano število ur: 35 ur

Spoznali bomo družabni ples 16. stoletja, predvsem pa se bomo naučili družabnih standardnih plesov – angleški in dunajski valček, foxtrot, tango; latinsko-ameriških plesov – samba, jive, cha-cha-cha, rumba in modernih plesov (pop in hip hop) – koreografije šolskega »Plesnega festivala«. Seznanili se bomo s pravili lepega vedenja v družbi, doma in na cesti.

Za otroke ples zagotovo pomeni odmik od vsakodnevnega šolskega stresa.

S plesom lahko podobno kot z gibi dostikrat povemo veliko več kot z besedami. Neskončno število kretenj, telesnih drž in položajev, mimičnih gest obraza itn. predstavlja posebno govorico, s katero

otrok sporoča svoje misli, svoja zaznavanja, čustva, doživetja.

Ples sodi med privlačna sredstva rekreacije, kjer gre za aktivni počitek in obnovo sil, telesno in duševno sprostitev, razvedrilo, igrivost, navezovanje družabnih stikov, orientiranje v prostoru in preciznost, gre za takt, tempo, ritem, lahkotnost, ki se izraža v eleganci gibanja, za estetiko.

#### 4.14 Verstva in etika 1

- enoletni predmet
- načrtovano število ur: 35 ur

Predmet je triletni ter sodi med predmete, ki jih morajo šole po zakonu ponuditi v izbiro učencem v okviru družboslovno-humanističnega sklopa. Predmet je nekonfesionalen in učence spodbuja in navaja na kulturni in medverski dialog ter kulturo nenasilja. Namenjen je tako učencem, ki imajo doma krščansko religiozno vzgojo kot pripadnikom drugih religij in tistim brez domače verske vzgoje.

Pri predmetu učenci spoznavajo velika svetovna verstva – krščanstvo, islam, judaizem, hinduizem in budizem. Pri obravnavi verstev se učenci navajajo na usposabljanje za dojemanje raznolikosti sveta, soočanje z različnostjo vzorov in vzornikov, iskanje lastne identitete ob spoznavanju in sprejemanju različnosti drugih. Izvedli bomo tudi strokovno ekskurzijo, na kateri si bomo ogledali muslimansko molilnico, pravoslavno cerkev, evangeličansko cerkev, stolnico in frančiškansko cerkev, obiskali bomo tudi tempelj Hare Krišna.

Stroški: prevozi v Ljubljano in morebitne vstopnine.

#### 4.15 Življenje, upodobljeno v umetnosti

- enoletni predmet
- načrtovano število ur: 35 ur

Vse, ki jim je film všeč in jih zanima filmska umetnost, vabim, da skupaj pogledamo nekaj dobrih, prelomnih, odločilnih, drugačnih filmov, razložimo odvisnost med družbenim dogajanjem in nastankom umetniškega dela ter na koncu povemo svoje mnenje. Izbirni predmet Življenje, upodobljeno v umetnosti nam bo preko filma pokazal, da je tudi umetnost lahko prisotna v našem vsakdanjiku. Izvedli boste veliko novega o filmu, njegovi zgodovini in pomembnosti masovnih vizualnih medijev v našem življenju. Izbirni predmet se bo izvajal strnjeno po več ur skupaj, da si bomo lahko ogledali film in izrazili svoja mnenja.

Stroški: 2-krat prevoz v Ljubljano.

## 5 OPIS NARAVOSLOVNO-TEHNIČNIH PREDMETOV

### 5.1 Projekti iz fizike in tehnike

- enoletni predmet
- načrtovano število ur: 35 ur letno

Pouk fizike je v osnovni šoli dostikrat zelo abstrakten. Velik del učencev in učenk pa potrebuje za uspešno razmišljanje stik s konkretno situacijo. Pri predmetu *Projekti iz fizike in tehnike* bomo z vsestransko uporabo tehnike in tehničnih pripomočkov v vsakdanjem življenju praktično preverjali zakonitosti fizike.

## 5.2 Genetika

- enoletni predmet
- načrtovano število ur: 32 ur

Izbirni predmet Genetika je namenjen učencem devetega razreda. Genetika je veda o dedovanju; o tem, kako se dedne lastnosti prenesejo s staršev na otroke. Pri genetiki bomo spoznali, kako lahko že pred rojstvom otroka ugotovljamo, ali bo zdrav in katerega spola bo; ugotovili bomo, kakšne barve oči bi lahko imeli vaši otroci; spoznali bomo, zakaj se v krajih, kjer je že pred desetletji prišlo do jedrskih nesreč, še danes rojevajo prizadeti otroci. Spoznali bomo, kako nam genetika pomaga pri zdravljenju bolezni in ustvarjanju novih sort rastlin in živali. Preverili bomo, ali je možno klonirati človeka (klonirati pomeni narediti popolnega dvojnika), in se pogovorili o tem, kakšne možnosti in nevarnosti nam genetika prinaša v prihodnosti.

Predmet genetika priporočam tistim, ki razmišljate o vpisu na srednje šole naravoslovne usmeritve (medicina, veterina, biotehnologija; različne gimnazije) in pa seveda vsem, ki jih predmet zanima.

## 5.3 Izbrani šport: Košarka

- enoletni predmet
- načrtovano število ur: 35 ur

Pri košarki učenci izpopolnjujejo osnovne in zahtevnejše tehnične elemente z in brez žoge ter učenje osnovnih in zahtevnejših taktičnih elementov na dva koša. Teoretične vsebine predvidevajo seznanjanje s pravili igre in sodniškimi znaki.

Program enoletnega predmeta Izbrani šport: Košarka je namenjen učenkam in učencem, ki želijo nadgraditi svoje znanje v igranju košarke.

Naučili se bomo osnovne tehnične in taktične elemente, ki so potrebni za uspešno igranje košarke. Podrobno bomo spoznali pravila igre in sodniške znake. Seveda ne bomo pozabili na pravila športnega obnašanja (fair play).

V okviru ur bomo organizirali tudi košarkarski turnir.

## 5.4 Izbrani šport: Nogomet

- enoletni predmet
- načrtovano število ur: 35 ur

Predmet je namenjen tistim, ki že trenirajo, in tudi tistim, ki ne trenirajo nogometa. Ker nogomet uspešno igrajo tudi dekleta, vas še posebej vabim, da izberete ta predmet.

Predelali bomo vse elemente, ki so potrebni za uspešno igranje nogometa, in se seznanili z osnovnimi in teoretičnimi vsebinami nogometa.

Ogledali si bomo tudi eno izmed prijateljskih tekem slovenskih reprezentanc.

## 5.5 Izbrani šport: Ples

- enoletni predmet
- načrtovano število ur: 35 ur

Spoznali bomo osnovne slike standardnih plesov (angleški in dunajski valček, tango, foxtrot), latinsko-ameriških plesov (cha-cha-cha, jive, samba) in modernih plesov (rock'n'roll, swing; hip-hop, pop –

koreografije šolskega »Plesnega festivala«); seznanili se bomo z aerobiko, elementi joge in drugimi oblikami sproščanja.

Ples je star toliko kot človeštvo in je bil sestavni del kulture veliko civilizacij. Pri otrocih razvija osebnost, ustvarjalnost, uveljavlja občutek pripadnosti skupini, zadovoljuje otrokovo potrebo po druženju z vrstniki in spoznavanju novih prijateljev, razvija občutek za ritem, lepoto in skladnost gibanja, orientacijo v omejenem prostoru, razvija koncentracijo, posluš, muzikalnost.

Ples razvija gibalno izraznost v vseh obdobjih življenja. Dostopen je tako rekoč otrokom, še preden shodijo, ko samo v taktu glasbe krilijo z rokami, in ljudem v pozni starosti, ko jim noge za hojo odpovedujejo, pri plesu pa še vedno potrjavajo. Najpomembnejše pa je, da je ples tisto, kar jih osrečuje in pri njih spodbuja ustvarjalnost.

Ples sodi k splošni izobrazbi vsakega človeka. Pomeni tudi zabavo, skozi katero se človek na nezaveden način sprosti tako telesno kot duševno. Za otroke pa zagotovo pomeni tudi odmik od vsakodnevnega šolskega stresa.

Ples je nesporno eden izmed zelo priljubljenih športov sedanjosti. Pridružite se, kajti za ples ni nikoli prezgodaj in nikoli prepozno!

## 5.6 Kemija v okolju

- enoletni predmet
- načrtovano število ur: 32 ur

Kemija v okolju je predmet, ki utrjuje in pogloblja znanja, veščine in spretnosti, usvojene pri pouku naravoslovja in kemije.

Pri izbirnem predmetu Kemija v okolju bomo aktivno preučili in spoznali kakovost tal in podtalnice v domačem kraju.

Osnovna učna metoda je eksperimentalno delo, ki se izvaja v okviru terenskega, sodelovalno-raziskovalnega ali projektnega učnega dela ter se smiselno povezuje z drugimi oblikami aktivnega učenja in poučevanja.

Cilj predmeta in obravnavanega modula je obravnava realnih problemov v okolju, v katerem učenci živijo, ter spodbujanje učencev, da v iskanju rešitev problemov povežejo že pridobljeno znanje, spretnosti in veščine, dopolnitev in nadgradnjo znanja ter vrednotenje rešitev z vidika trajnostnega razvoja.

## 5.7 Kmetijsko gospodarstvo

- enoletni predmet
- načrtovano število ur: 35 ur

Predmet razvije praktične spretnosti ter veščine in dejavnosti na polju, šolskem ekovrtu, šolskem sadovnjaku, travniku, hlevu in podobno ter vzbuja pri učencih interes za kasnejši poklic. Učenci spoznavajo pomen urejenega in poseljenega podeželja za državo.

Učenci na terenu spoznavate drevesne vrste; po možnosti se lahko vključite v delo na terenu; razgovor z gozdarjem. V šolskem čebelnjaku se seznanite z osnovami čebelarjenja. Pri pouku bo občasno sodeloval tudi čebelar. Spoznavate industrijske rastline: predelava bučnega semena, lanu, konoplje, sladkorne pese ... Na kmetiji v bližini šole si boste ogledali kmetijske stroje in orodja. Spoznavali boste najpogostejše vzroke in posledice delovnih nezgod v kmetijstvu. Učili se boste nuditi prvo pomoč. Spoznavali boste možnosti dodatnega zaslužka na kmetiji. V svojem okolju vrednotite obstoječe kmetije s turizmom na kmetiji. Ocenjujete domači prispevek domačih obrti v družinski proračun. Učenci izdelek domače obrti napravite sami.

## 5.8 Načini prehranjevanja

- enoletni predmet
- načrtovano število ur: 32 ur

Pri izbirnem predmetu Načini prehranjevanja učenci pridobivajo znanje o prehrani glede na zagotavljanje in ohranjanje zdravja. Učijo se o pomembnosti zdrave prehrane, obravnavajo načine prehranjevanja v različnih obdobjih življenja ter tradicionalne in drugačne načine prehranjevanja.

Učenci:

- razumejo pomen ustrezne prehranjenosti za zdravje organizma in uporabljajo enostavne metode za ugotavljanje stanja prehranjenosti,
- poznajo tradicionalne in drugačne načine prehranjevanja,
- pripravijo in senzorno, fiziološko in tehnološko ovrednotijo nacionalno jed,
- usvajajo osnovna napotila za prehrano različnih starostnih skupin prebivalstva in načrtujejo prehrano v družini,
- poznajo način prehrane v naravi in v izrednih razmerah.

Vsebine izbirnega predmeta Načini prehranjevanja so tudi dobra podlaga vsem, ki nameravajo nadaljevati šolanje na agro-živilskih, gostinsko-turističnih in zdravstvenih šolah.

Z učenci bomo obiskali živilsko proizvodni obrat

## 5.9 Obdelava gradiv: Les

- enoletni predmet
- načrtovano število ur: 35 ur

Pri izbirnem predmetu Obdelava gradiv: Les obdelujemo predvsem lesna gradiva (vezana plošča, furnir, iverne plošče, deščice, letvice ipd.), ob njih pa še druga gradiva, ki so potrebna za izdelavo predmetov.

Program se vsebinsko veže na predmet tehnika in tehnologija in je prilagojen otrokovim sposobnostim. Pouk bo organiziran v ustrezno opremljeni šolski delavnici. Posebna pozornost je namenjena varstvu pri delu.

Učenci iščejo samostojne rešitve pri konstruiranju predmetov ter sodelujejo pri organizaciji delovnega mesta in proizvodnega procesa. Pri delu samostojno uporabljajo priročnike in druge vire informacij. Spoznajo določene elemente organizacije dela, načrtovanja proizvodnje in ekonomike.

Material za izdelke nabavi šola ob sodelovanju učitelja. Stroški znašajo 15 EUR na učenca.

Učenci izdelajo najmanj dva izdelka: enega po lastni zamisli, drugega v okviru projektne naloge.

Učitelj predstavi gradiva in dokumentacijo za izdelavo izdelka. Motivira učenca za varno in ustvarjalno delo. Oblikuje številčno oceno, ki vsebuje:

- učenčevo znanje o lastnosti gradiv,
- pridobivanje spretnosti pri uporabi orodij,
- natančnost izdelave,
- učenčev ustvarjalni trud pri dodelavi izdelka in
- sodelovanje v skupini.

## 5.10 Organizmi v naravi in v umetnem okolju

- enoletni predmet
- načrtovano število ur: 32 ur

V šoli bomo gojili organizme, jih preučevali, opazovali, spremljali morebitne posebnosti. Pri predmetu se bodo učenci naučili, da so živa bitja v umetnem okolju popolnoma odvisna od nas.

Učenci se bodo seznanili s tipičnimi predstavniki organizmov (mravlja, kobilica, ptice, deževnik, močerad, žaba ...) v naravnem okolju, predstavniki (želva, puščavski skakač, hrček, zajec, paličnjak ...) v umetnem okolju, vključene bodo tudi predstavitve njihovih hišnih ljubljenčkov (pes, mačka, papiga ...) in eksotičnih rastlin (kaktus, orhideja ...).

Nekatere ure so dobesedno sladke, saj poskušamo različne vrste čokolade in postopek pridobivanja kakava, obiskali bomo tudi znanstvenoraziskovalno ustanovo.

Stroški: prevoz in vstopnina.

## 5.11 Rastline in človek

- enoletni predmet
- načrtovano število ur: 32 ur

Predmet je izvrstno dopolnilo k pouku naravoslovja in biologije in je namenjen učencem, ki želijo še natančneje pokukati v svet rastlin. Pri tem predmetu bomo z različnih vidikov spoznavali rastline in njihovo uporabno vrednost. Delo bo potekalo tako v razredu kot tudi na terenu. V jesenskem času bomo poskrbeli za zelišča in dišavnice na Šolskem ekovrtu. Iz njih bomo pripravili različne jedi in napitke. Na šoli bomo pripravili razstavo buč z naslovom »Buče se predstavijo«. Zimske mesece bomo namenili raziskovanju rastlin pod mikroskopom, pripravi in izdelavi dišečih kopeli, krem in ustvarjali najrazličnejše izdelke iz rastlin. Seveda pa se bomo tudi sladkali. Saj več iz česa je izdelana čokolada, kajne? Obiskali bomo tudi najbližjo trgovino s sadjem in zelenjavo ter cvetličarno in še tam raziskovali izvor rastlin. Spomladi bomo spoznavali travniške rastline, se jih naučili določiti in z njimi izdelali pravi herbarij ter skrbeli za zeliščni vrt.

Predviden je tudi obisk znanstvenoraziskovalne ustanove.

Stroški: prevoz in vstopnina.

## 5.12 Računalništvo: Multimedija

- triletni predmet
- načrtovano število ur: 35 ur

Priporočamo, da izbirni predmet Računalništvo: Multimedija izberejo učenci osmih razredov, ki so že osvojili znanja pri izbirnem predmetu Urejanje besedil, oziroma učenci, ki ta znanja že imajo. Učence, ki se bodo prijaviili k predmetu Multimedija brez obiskovanja predmeta Urejanje besedil, bomo v primeru neobvladovanja osnov, napotili k predmetu Urejanje besedi.

Pri predmetu Multimedija učenci spoznajo različne medije, kot so: tekst, slika, zvok in video. Naučili se bodo urejati slike s programom PhotoFiltre, urejali bodo zvok s programom Audacity, video s programom Windows Movie Maker ter vse združiti v lično in uporabno PowerPoint predstavitev.

Učenci bodo pri svojem delu uporabljali svetovni splet. Pri predmetu se ocenjuje ustno in izdelke. Ustna ocena se pridobi z razgovorom med izdelavo izdelka. Pri izdelku se vrednoti upoštevanje danih navodil, razumevanje uporabe računalnika in obravnavanih programskih orodij, kakovost in pravilna izbira programskih orodij in predstavljenih informacij ter predstavitev izdelka. Eden od izdelkov bo oblikovanje seminarske naloge. Kasneje učenci svoje znanja nadgrajujejo pri izbirnem predmetu Računalništvo: Računalniška omrežja.

## 5.13 Računalništvo: Računalniška omrežja

- triletni predmet
- načrtovano število ur: 35 ur

Priporočamo, da izbirni predmet Računalniška omrežja izberejo učenci devetih razredov, ki so že osvojili znanja pri izbirnem predmetu Urejanje besedil in Multimedija, oziroma učenci, ki to obširno računalniško predznanje že imajo. Učence, ki se bodo prijaviili k predmetu brez obiskovanja predmeta Urejanje besedil, bomo v primeru neobvladovanja osnov napotili k predmetu Urejanje besedil oziroma Multimedija.

Pri predmetu Računalniška omrežja se učenci naučijo uporabljati svetovni splet, in sicer za komunikacijo in predstavitve. Učijo se izdelave spletnih strani z razumevanjem HTML-ja. Kasneje za izdelavo spletnih strani uporabijo tudi enega od programov za izdelavo spletnih strani, npr. NVU.



Pri predmetu se ocenjuje ustno in izdelke. Ustna ocena se pridobi z razgovorom med izdelavo izdelka. Pri izdelku se vrednoti upoštevanje danih navodil, razumevanje uporabe računalnika in obravnavanih programskih orodij, kakovost in pravilna izbira programskih orodij in predstavljenih informacij ter predstavitev izdelka. Eden od izdelkov bo oblikovanje seminarske naloge.

## 5.14 Risanje v geometriji in tehniki

- enoletni predmet
- načrtovano število ur: 35 ur

Izbirni predmet Risanje v geometriji in tehniki je namenjen učencem, ki si želijo spoznati pot izdelka od ideje do realizacije na sodoben računalniško podprt način.

Pri pouku bomo uporabljali 3D grafični program, torej bomo modelirali v 3D prostoru s programom SketchUp. S tem bodo učenci svoje zamisli prenesli v tridimenzionalno sliko na zaslonu in si bistveno lažje predstavljali svoj izdelek. S tem načinom dela se je po raziskavah na slovenskih šolah prostorska zaznava učencev povečala za 25 odstotkov.

Učenci bodo za izdelek izdelali tehnično in tehnološko dokumentacijo, npr. s programom CiciCAD, nato bodo izdelek natisnili na 3D tiskalniku ali izdelali v delavnici.

Pouk je zasnovan praktično, z delom na projektnih nalogah. Učitelj vodi učence do rešitev postopoma – lažjim začetnim korakom sledijo zahtevnejši.

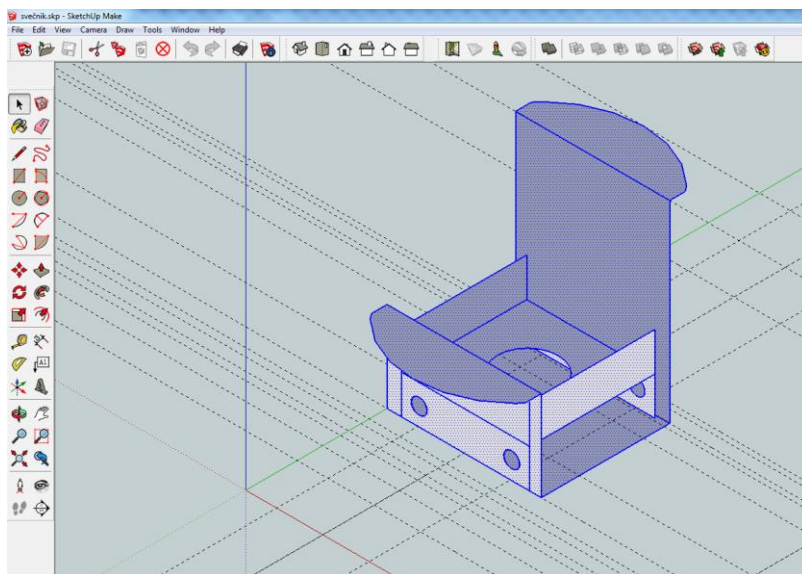
### SPLOŠNI CILJI PREDMETA

Učenci:

- povežejo znanja in izkušnje o grafični predstavitvi teles z različnih predmetnih področji in iz življenjskega okolja,
- raziskujejo in oblikujejo tridimenzionalne modele preprostih tehničnih predmetov in predmetov iz okolja,
- spoznajo in uporabijo orodja in postopke tridimenzionalnega modeliranja predmetov v virtualnem svetu,
- oblikujejo tridimenzionalni model in ga uporabijo s pomočjo dvodimenzionalnih risb pri izdelavi predmeta iz različnih gradiv,
- razvijajo sposobnost opazovanja, prostorske predstave, predstavljanja razmerij, figur in oblik, razumevanja tehničnih problemov, dojetanja zgradbe in funkcije tridimenzionalnega modela, ugotavljanja zvez med deli in celoto,
- s samostojnim ustvarjanjem, oblikovanjem, načrtovanjem in vrednotenjem spoznavajo in razvijajo lastne tehniške ustvarjalne sposobnosti, gojijo sodelovanje in delovne odnose v skupini.

Učenci izdelajo:

- tridimenzionalni model,
- dvodimenzionalni pogled modela (tehnična dokumentacija),



- končni izdelek iz različnih gradiv.

Ocenjuje se teoretično znanje (ob ustni predstavitvi modela) in izdelke.

#### MEDPREDMETNA POVEZAVA

- z matematiko,
- računalništvom,
- likovno umetnostjo.

Predmet risanje v geometriji in tehniki lahko izberejo učenci 7., 8. in 9. razreda.

### 5.15 Sodobna priprava hrane

- enoletni predmet
- načrtovano število ur: 32 ur

Pri izbirnem predmetu Sodobna priprava hrane učenci pridobivajo znanje o zdravi prehrani. Učijo se o pomembnosti varne, varovalne in zdrave prehrane ter načina priprave le-te.

Glede na to, da postaja sestava hrane in izbira živil v današnjem času vse bolj aktualna, se zdi, da večina ljudi premalo pozna vpliv zdrave hrane na organizem, počutje in delovno uspešnost. Menimo, da bi večini učencev znanja, pridobljena pri tem predmetu, v življenju lahko pomagala, jim izboljšala kvaliteto življenja, saj vemo, da ljudi, ki se prehranjujejo nepravilno, tarejo v življenju številne zdravstvene težave (debelost, managerske bolezni, težave s socializacijo ...).

Velik poudarek bo na pripravi zdrave hrane. Učenci bodo osvojili pojem zdravo, ga znali uporabljati in izbirati živila, ki so potrebna za pripravo takšne hrane. Med jedmi, ki jih imajo radi, bomo izbirali zdrava živila (tista, ki razen maščob in ogljikovih hidratov ne vsebujejo ostalih hranilnih snovi, vitaminov in mineralov, pa bomo nadomestili z živili, ki so s temi bogatena), jih pripravili, degustirali, primerjali in ocenili. Seznanili se bodo z energetskimi vrednostmi in hranilnimi snovmi, ki se nahajajo v živilih, in jih znali preračunavati glede na težo živil. Predmet priporočamo vsem, ki nameravajo nadaljevati šolanje na agro-živilskih, gostinsko-turističnih in zdravstvenih šolah.

Z učenci bomo obiskali živilsko proizvodni obrat.

### 5.16 Šport za sprostitev

- enoletni predmet
- načrtovano število ur: 35 ur

Namen enoletnega programa Šport za sprostitev je spoznavanje novih športov ter športov, ki jih v obveznem šolskem programu ni mogoče izvajati, so pa pomembni z vidika kakovostnega preživljanja prostega časa.

Učenci bodo spoznavali in osvajali nova športna znanja, doživljali sprostitveni vpliv športne vadbe in si na ta način oblikovali primeren odnos do športa.

#### KAJ SE BO DOGAJALO PRI ŠPORTU ZA SPROSTITEV:

- pohodništvo (dva pohoda v predalpski svet, tudi orientiranje v naravi),
- kolesarjenje (dva kolesarska izleta v bližnje okolico),
- floorball ali dvoranski hokej (spoznavanje pravil igre, igra),
- plavanje (utrjevanje izbrane tehnike plavanja, igre v vodi)
- badminton (spoznati osnovno tehniko igre, igra dvojic).

Vsaki dejavnosti je namenjenih nekaj ur. Učenci bodo imeli šport za sprostitev na urniku enkrat tedensko. Takrat bomo lahko izvajali le nekatere dejavnosti (npr. badminton, dvoranski hokej in podobno). Ostale vsebine pa bomo lahko izvajali le strnjeno, v popoldanskem času po pouku (kolesarjenje, plavanje in pohodništvo). Učenci bodo o teh dejavnostih pravočasno obveščeni.

Pri nekaterih dejavnostih bodo učenci potrebovali zaščitno opremo (čelado pri kolesarjenju), ki je PO ZAKONU OBVEZNA in jo morajo imeti tudi pri urah športa za sprostitev.

Izbira športa za sprostitev je dobra izbira, saj nudi dodatno uro ukvarjanja s športom tedensko, za učence pa pomeni aktivno sprostitev od šolskega dela!

## 5.17 Šport za zdravje

- enoletni predmet
- načrtovano število ur: 35 ur

Program enoletnega izbirnega predmeta Šport za zdravje je nadgradnja rednega pouka športne vzgoje. Učenci spoznavajo različne vplive športne dejavnosti na organizem, pomen redne športne vadbe za zdravje in pridobivajo znanja, ki jim omogočajo, da si v prostem času izberejo sebi primerne športe.

Praktične vsebine:

- atletika (teki v naravi, fartlek) – 3 ure,
- splošna kondicijska priprava (različne metode vadbe, vaje za pravilno telesno držo, spoznavanje pomena srčnega utripa) – 4 ure,
- ples (učenje 1 plesa) – 2 uri,
- aerobika (step aerobika) – 6 ur,
- odbojka (igra 3 : 3 na mini igrišču, igra 6 : 6) – 20 ur.

Učenci se pri tem predmetu naučijo pravilno izbirati obremenitve pri športni dejavnosti, spremljati svoj napredek in načrtovati vadbo.

Izbira športa za zdravje pomeni dodatno uro gibanja tedensko, ki ga učencem ob šolskih obremenitvah vedno primanjkuje!

## 5.18 Robotika v tehniki

- enoletni predmet
- načrtovano število ur: 35 ur letno

Predmet Robotika v tehniki je enoleten predmet, pri katerem bodo učenci sestavljali različne računalniško krmiljene modele strojev, naprav in robotskih rok.

Učenci bodo spoznali osnove programiranja robota. Spoznali bodo tudi osnovne električne kroge, ki jih bodo tudi sestavili s sestavljanko Fischer tehnik. Učenci bodo delali v skupinah po največ dva učenca. Predmet se bo odvijal v računalniški učilnici, ker bomo pri svojem delu, izdelovanju programov za naše robote, potrebovali računalnike.



Osnovna šola Ivana Cankarja Vrhnika

Lošca 1

1360 Vrhnika

## 6 Izbira IZBIRNIH PREDMETOV (šolsko leto 2019/2020) – prijavnica

<i>ime in priimek učenca/učenke</i>	<i>razred v šol. letu 2019/20</i>
-------------------------------------	-----------------------------------

### Izpolnjevanje obrazca:

V spodnjo tabelo vpiši izbirne predmete, ki jih imaš med predlaganimi, na naslednji način:

1. v prvo vrsto »osnovni« vpiši najbolj zelene predmete (ki bi jih imel/a najraje),
2. »prvi nadomestni« predmet bo zamenjava v primeru, če za »osnovni« predmet ne bo dovolj interesa in se na šoli ne bo izvajal,
3. vrstico »drugi nadomestni« predmet izpolni za rezervo, če se »osnovni« in »prvi nadomestni« na šoli ne bosta izvajala.

### Pri izpolnjevanju tabele pazi na:

- 1 pod 1. IZBIRNI predmet lahko vpišeš katerikoli predmet izmed predlaganih,
- 2 pod 2. IZBIRNI predmet lahko vpišeš katerikoli predmet izmed predlaganih ali pa pustiš prazno, če želiš obiskovati le en izbirni predmet,
- 3 pod 3. IZBIRNI predmet lahko vpišeš katerikoli predmet izmed predlaganih ali pa pustiš prazno, če želiš obiskovati le en ali dva izbirna predmeta.

	1. izbirni predmet	2. izbirni predmet	3. izbirni predmet
osnovni			
prvi nadomestni			
drugi nadomestni			

### Ustrezno obkroži.

- a) Izbiram TRI izbirne predmete.
- b) Izbiram DVA izbirna predmeta.
- c) Izbiram EN izbirni predmet.

Uveljavljam GLASBENO ŠOLO: DA NE Podpis učenca: \_\_\_\_\_

Podpis starša: \_\_\_\_\_

Datum:

**Prijavnico vrnem razredničarki do petka, 29. marca 2019.**