

IZBIRNI PREDMETI ZA 8. RAZRED

ŠOLSKO LETO 2024/25

Osnovna šola Ivana Cankarja Vrhnika

Vodnik po izbirnih predmetih za 8. razred
Šolsko leto 2024/2025
OŠ Ivana Cankarja Vrhnika

Oblikovanje: Simon Gerdina
Zbrala in uredila: Elissa Tawitian

Kazalo

1. IZBIRNI PREDMETI	4
2. PREDSTAVITVE IZBIRNIH PREDMETOV	5
3. PONUDBA IZBIRNIH PREDMETOV ZA ŠOLSKO LETO 2024/2025	5
a. DRUŽBOSLOVNO-HUMANISTIČNI PREDMETI.....	5
b. NARAVOSLOVNO-TEHNIČNI PREDMETI.....	6
4. OPIS DRUŽBOSLOVNO-HUMANISTIČNIH PREDMETOV	6
4.1 Klekljanje 1.....	6
4.2 Klekljanje 2.....	7
4.3 Likovno snovanje II	7
4.4 Ljudski plesi	7
4.5 Nemščina II.....	8
4.6 Starinski in družabni plesi.....	8
4.7 Verstva in etika I.....	9
4.8 Gledališki klub.....	9
4.9 Španščina II	9
5 OPIS NARAVOSLOVNO-TEHNIČNIH PREDMETOV	10
5.1 Izbrani šport: košarka.....	10
5.2 Izbrani šport: odbojka.....	10
5.3 Izbrani šport: ples.....	10
5.4 Poskusi v kemiji.....	11
5.5 Obdelava gradiv: les.....	11
5.6 Organizmi v naravi in v umetnem okolju	11
5.7 Računalništvo: multimedija.....	12
5.8 Rastline in človek	12
5.9 Risanje v geometriji in tehniki	12
5.10 Robotika v tehniki.....	14
5.11 Sodobna priprava hrane.....	14
5.12 Sodobno kmetijstvo	14
5.13 Šport za sprostitev	15
5.15 Šport za zdravje.....	15
5.16 Načini prehranjevanja	16
5.17 Računalništvo: urejanje besedil.....	16

Prijavnica

Vloga za uveljavljanje glasbene šole

1. IZBIRNI PREDMETI

Predmetnik devetletne osnovne šole vsebuje za učence 7., 8. in 9. razreda poleg obveznih predmetov, ki so enaki za vse učence, tudi izbirne predmete.

Izbirni predmeti so način prilagajanja osnovne šole individualnim razlikam in interesom učencev in omogočajo učencem poglobljanje in širitev znanj. Razporejeni so v dva sklopa: družboslovno-humanistični in naravoslovno-tehnični sklop.

Izbirni predmeti so glede na trajanje lahko triletni, enoletni ali enoletni, vezani na razred.

Značilnosti izbirnih predmetov so:

- Učenci se zanje odločajo v 7., 8. in 9. razredu,
- enoletni izbirni predmet lahko učenec obiskuje le enkrat (v 7., 8. ali 9. razredu),
- na urniku so po eno uro na teden, jeziki so na urniku po dve uri tedensko, prav tako so lahko na urniku dve uri tedensko na štirinajst dni nekateri drugi predmeti
- izbrani predmet za otroka postane obvezna sestavina njegovega urnika,
- izbirni predmet se številčno ocenjuje.

Učenec izbere dve uri pouka izbirnih predmetov tedensko, lahko pa tudi tri ure, če s tem soglašajo njegovi starši. To pomeni, da ne izbira več dveh ali treh predmetov tedensko, ampak dve oziroma tri ure tedensko.

Učencu ni več potrebno izbrati enega predmeta iz vsakega sklopa (družboslovno-humanističnega ali naravoslovno-tehničnega sklopa), pač pa lahko izbere dva predmeta iz istega sklopa.

Učenec naj si izbere predmet, ki ga zanima, za katerega ima posebna nagnjenja in sposobnosti.

Učenec, ki obiskuje glasbeno šolo z javno veljavnim programom, je lahko oproščen sodelovanja pri izbirnih predmetih. Lahko je v celoti oproščen sodelovanja pri izbirnih predmetih ali pa le pri eni uri tedensko.

Starši učenca, ki obiskuje glasbeno šolo in za katerega želite, da bi bil oproščen sodelovanja pri izbirnih predmetih, posredujete šoli pisno vlogo. Vlogo posredujete po junijskem roku za vpis v glasbeno šolo za naslednje šolsko leto in ji priložite potrdilo o vpisu svojega otroka v glasbeno šolo z javno veljavnim programom. V vlogi tudi navedite, ali želite, da je učenec oproščen pouka izbirnih predmetov v celoti ali le eno uro tedensko. Za učence, ki se v glasbeno šolo vpisujejo naknadno v avgustu, pa starši posredujete vloge najkasneje do torka, 3. 9. 2024.

Ravnateljica v skladu z določbami zakona odloči o oprostitvi za posamezno šolsko leto.

Oprostitev sodelovanja pri izbirnih predmetih se za učenca zabeleži v dnevniku in v redovalnici oddelka. Učenec, ki je oproščen sodelovanja pri izbirnih predmetih, se iz teh predmetov ne ocenjuje, v spričevalu pa se v rubriko za izbirne predmete zapiše »oproščen«.

2. PREDSTAVITVE IZBIRNIH PREDMETOV

Za šolsko leto 2024/25 smo pripravili pester nabor izbirnih predmetov, tako iz družboslovno-humanističnega kot iz naravoslovno-tehničnega sklopa. Ponudba je oblikovana tako, da učencem omogoča izbiro v skladu z interesi, sposobnostmi in željami.

Šola bo oblikovala predvidoma 37 skupin izbirnih predmetov. V skupini za izvajanje izbirnih predmetov je lahko največ 28 učencev, pri izbirnih predmetih s področja računalništva, športa, plesa, prehrane, tehnike in tehnologije ter kemije pa 20 učencev.

V marcu bomo izvedli postopek izbire izbirnih predmetov za naslednje šolsko leto.

Prijavnice bodo učenci dobili na šoli, izpolnjene pa bodo vrnili do petka, 22. 3. 2024.

V izbirnem postopku bomo v največji možni meri upoštevali želje učencev. Če bo število učencev za določen predmet prenizko, bomo izbor uskladili z učenci individualno.

O izbiri bodo učenci in starši pisno obveščeni pred koncem šolskega leta.

Na začetku šolskega leta imajo učenci do srede, 4. septembra, čas za popravek svoje izbire. V tem primeru se lahko vključijo v skupino, kjer je še prostor in je izbira usklajena z njihovim urnikom.

3. PONUDBA IZBIRNIH PREDMETOV ZA ŠOLSKO LETO 2024/2025

3.1 DRUŽBOSLOVNO-HUMANISTIČNI PREDMETI

A. Tuji jeziki so praviloma pripravljene kot triletni predmeti. Učenec lahko po enem ali dveh letih izstopi. Z učenjem izbirnega predmeta lahko začne tudi kasneje, če ima ustrezno predznanje. Predmet se izvaja dve uri na teden. Na primer:

- Nemščina (NI2)
- Španščina (ŠP2)

B. Triletni (izjemoma dvoletni) predmeti. Učenec lahko po enem ali dveh letih izstopi. Z učenjem »prve stopnje« izbirnega predmeta lahko začne tudi v 8. ali 9. razredu. Na primer:

- Klekljanje 1 (KL1)
- Klekljanje 2 (KL2)
- Klekljanje 3 (KL3)
- Verstva in etika (VE1)

C. Enoletni predmeti, ki so vezani na snov določenega razreda. Učenec lahko predmet izbere tudi v višjem razredu od določenega. Na primer:

- Likovno snovanje II (LS2)

Č. Enoletni predmeti. Učenec lahko izbere predmet v katerem koli razredu. Na primer:

- Ljudski plesi (LPL)
- Starinski in družabni plesi (SDP)
- Gledališki klub (GLK)

3.2 NARAVOSLOVNO-TEHNIČNI PREDMETI

B. Triletni (izjemoma dvoletni) predmeti. Učenec lahko po enem ali dveh letih izstopi. Z učenjem »prve stopnje« izbirnega predmeta lahko začne tudi v 8. ali 9. razredu.

- Računalništvo: Multimedija (MME)

C. Enoletni predmeti, ki so vezani na snov določenega razreda. Učenec lahko predmet izbere tudi v višjem razredu od določenega.

- Poskusi v kemiji (POK)

Č. Enoletni predmeti. Učenec lahko izbere predmet v katerem koli razredu.

- Izbrani šport: košarka (IŠP-k)

- Izbrani šport: odbojka (IŠP-o)

- Izbrani šport: ples (IŠP-p)

- Obdelava gradiv: les (OGL)

- Organizmi v naravi in umetnem okolju (ONA)

- Rastline in človek (RČL)

- Risanje v geometriji in tehniki oz. 3D modeliranje in tiskanje (RGT)

- Robotika v tehniki (RVT)

- Sodobna priprava hrane (SPH)

- Sodobno kmetijstvo (SIK)

- Šport za sprostitev (ŠSP)

- Šport za zdravje (ŠZZ)

- Načini prehranjevanja (NPH)

- Urejanje besedil (UBE)

4 OPIS DRUŽBOSLOVNO-HUMANISTIČNIH PREDMETOV

4.1 Klekljanje 1

- Triletni predmet
- Načrtovano število ur: 35 ur letno

Učenci lahko izberejo predmet Klekljanje 1 v 7., 8. ali 9. razredu.

Klekljanje je način izdelovanja čipk. V slovenskem kulturnem prostoru je klekljana čipka najbolj razširjena ročno izdelana čipka. Glavni cilj predmeta je spoznati klekljarski pribor in se naučiti osnovnih dveh tehnik klekljanja (kitica, ozki ris). Pri vseh urah je poudarek na praktičnem delu. Svoje znanje učenci dokazujejo z izdelki.

Predznanje klekljanja ni pogoj za izbor tega predmeta, je pa zaželeno. Če le imaš veselje do ročnih del, si vztrajen in natančen, se nam pridruži!

4.2 Klekljanje 2

- Triletni predmet
- Načrtovano število ur: 35 ur letno

Učenec se lahko vključi k predmetu klekljanje 2 v 7., 8. ali 9. razredu, če dobro obvlada osnovne tehnike klekljanja, kitico in ozki ris.

Klekljane čipke so prava mojstrovina. S prepletanjem, sukanjem in križanjem pričaramo čarobnost luknjičastega vzorca. Glavni cilj predmeta je nadgraditi ozki ris z notranjimi in zunanji postavki ter se naučiti nove tehnike, sukani ris. Pri vseh urah je poudarek na praktičnem delu. Svoje znanje učenci dokazujejo z izdelki.

Če imaš predznanje iz klekljanja in bi rad svoje znanje še poglobil, se nam pridruži!

4.3 Likovno snovanje II

- Enoletni predmet
- Načrtovano število ur: 35 ur letno

Izbirni predmet Likovno snovanje II dopolnjuje vsebine rednega predmeta iz likovne vzgoje. Poudarek predmeta je na spoznavanju, odkrivanju in razvijanju učenčeve ustvarjalnosti.

Vsebine predmeta so po posameznih likovnih področjih zasnovane na temeljnih likovnih pojmi, ki jih učenci osvajajo in nadgrajujejo glede na svoj potencial. Znanje bodo učenci poglobljali tudi tako, da bodo spoznavali likovna dela umetnikov in poklice, pri katerih je potrebno znanje likovnega jezika, ter si tako oblikovali merila likovnega vrednotenja za življenje.

Učenci se bodo pri tem izbirnem predmetu naučili in spoznali:

- Likovni prostor,
- vidno (vizualno) ravnotežje,
- gibanje točke in črte,
- glasbo kot likovni motiv,
- umetniško grafiko,
- uporabno (industrijsko) grafiko,
- umetnost oblikovanja prostora,
- scenski prostor.

Preko komunikacije in interakcije z učiteljem pri teoretičnem in praktičnem delu učenci pri predmetu razvijajo občutljivost zaznavanja, likovno ustvarjalno mišljenje, čustva in motorično občutljivost, točno zaznavanje, vizualni spomin, domišljijo in motorično spretnost. Pomemben cilj predmeta je priprava učencev za sodelovanje v kulturnem življenju ožjega in širšega okolja in razumevanje sodobne vizualne komunikacije.

Izbira izbirnega predmeta likovno snovanje II ni vezana na predhodno izbiro izbirnega predmeta likovno snovanje I.

Stroški za potrebni material bodo znašali približno 10 evrov.

4.4 Ljudski plesi

- Enoletni predmet
- Načrtovano število ur: 35 ur letno

Ljudski plesi vzbujajo radovednost o tem, kako so plesali včasih. Seznanili se bomo s plesnimi značilnostmi različnih predelov Slovenije, osvojili temelje in elemente slovenskih ljudskih plesov, ki izhajajo večinoma iz hoje, korakanja, teka, menjalnega koraka, trojnega koraka,

poskokov in skokov, ki se med seboj poljubno prepletajo. Največji poudarek pa bomo namenili polki in valčku.

Ples je oblika človekovega izražanja z gibi. Je vsako ritmično gibanje, katerega cilj je zabava, telesna in duševna sprostitev, ustvarjalnost, izražanje, doživljanje ter vrednotenje lepega. S plesom razvijamo tudi samozavest in zmožnosti otrokovega navezovanja stikov in druženja z vrstniki.

Ljudski plesi so bili za določeno obdobje značilni za vse plasti ljudstva. Izvirajo iz izročila, ki je lahko podedovano iz davnine in ga časovno ni mogoče natančno opredeliti, ali pa so bili zavestno prevzeti od drugod v nekem času in so se potem priložnostno širili naprej ter se v nekem okolju spreminjali in prilagajali gibnosti posameznika.

Slovenski ljudski plesi so danes za nas plesno izročilo, ohranjajmo ga in prenašajmo bodočim rodovom.

4.5 Nemščina II

- triletni predmet
- planirano število ur: 70 ur letno

Prvi stik z nemškim jezikom so otroci že doživeli na različne načine: v vrtcu, alternativne šole, iz medijev, na obisku v tujini, nekateri pa se z njim prvič srečajo v osnovni šoli. Tako je nemščina v osmem razredu namenjena učencem, ki so tudi v sedmem razredu obiskovali ta predmet ali pa so na kakšen drug način pridobili nekaj predznanja. Učenci naj bi v osmem razredu že razumeli učiteljeve izjave, navodila in vprašanja, se nanje tudi odzivali, razumeli napise, navodila, kratka sporočila, opozorila. Slovnične strukture in besedišče utrjujejo in širijo. V tem razredu spoznavajo učne vsebine, določene z učnim načrtom: V restavraciji, Počitnice in oblačila, Nakupovanje, Moj dom, Zgodilo se je, Moje telo in Mesto.

Učenci, ki uspešno zaključijo šolanje v osnovni šoli in s tem tudi triletno učenje nemščine kot izbirnega predmeta, lahko v gimnazijah nadaljujejo z učenjem nemščine po modulu B, to je nadaljevalni drugi tuj jezik.

4.6 Starinski in družabni plesi

- Enoletni predmet
- Načrtovano število ur: 35 ur letno

Spoznali bomo družabni ples 16. stoletja, predvsem pa se bomo naučili družabnih standardnih plesov – angleški in dunajski valček, foxtrot, tango; latinsko-ameriških plesov – samba, jive, cha-cha-cha, rumba in modernih plesov (pop in hip hop) – koreografije »Šolskega Plesnega festivala«. Seznanili se bomo s pravili lepega vedenja v družbi, doma in na cesti.

Za otroke ples zagotovo pomeni odmik od vsakodnevnega šolskega stresa.

S plesom lahko podobno kot z gibi dostikrat povemo veliko več kot z besedami. Neskončno število kretenj, telesnih drž in položajev, mimičnih gest obraza itd. predstavlja posebno govorico, s katero otrok sporoča svoje misli, zaznavanje, čustva in doživetja.

Ples sodi med privlačna sredstva rekreacije, kjer gre za aktiven počitek in obnovo energije, telesno in duševno sprostitev, razvedrilo, igrivost, navezovanje družabnih stikov, orientacijo v prostoru in preciznost, za estetiko, gre za takt, tempo, ritem, lahkotnost, ki se izraža v eleganci gibanja.

Ples ni le del priložnostnih zabav, ampak kulturna, športno-rekreativna vrednota vsakega človeka. Ima še eno značilnost, v plesu se namreč starostne meje izbrišejo, saj se lahko zapleše tudi v zreli in starostni leta.

4.7 Verstva in etika I

- Triletni predmet
- Načrtovano število ur: 35 ur letno

Predmet je triletni ter sodi med predmete, ki jih šole po zakonu morajo ponuditi v izbiro učencem v okviru družboslovno-humanističnega sklopa. Predmet je nekonfesionalen. Predmet učence spodbuja in navaja na kulturni in medverski dialog ter kulturo nenasilja. Namenjen je tako učencem, ki imajo doma krščansko religiozno vzgojo kot pripadnikom drugih religij in tistim brez domače verske vzgoje.

Pri predmetu učenci spoznavajo velika svetovna verstva – krščanstvo, islam, judaizem, hinduizem in budizem. Pri obravnavi verstev se učenci navajajo na usposabljanje za dojetje raznolikosti sveta, soočanje z različnostjo vzorov in vzornikov, iskanje lastne identitete ob spoznavanju in sprejemanju različnosti drugih. Izvedli bodo tudi strokovno ekskurzijo, na kateri si bodo ogledali mošeje – muslimansko molilnico, pravoslavno cerkev, evangeličansko cerkev, stolnico in frančiškansko cerkev, obiskali bodo tudi tempelj Hare Krišna.

Stroški: prevozi v Ljubljano in morebitne vstopnine (približno 10 EUR).

4.8 Gledališki klub

- Enoletni predmet
- Načrtovano število ur: 35 ur letno

»Vsak otrok je umetnik, težava leži v tem kako ostati umetnik, ko odrasteš.« (Pablo Picasso)
Izbirni predmet gledališki klub je enoletni predmet za učence, ki bi radi izvedeli več o gledališču (kako potekajo priprave na gledališko igro, kdo vse je del gledališča, razvoj in značilnosti gledališča) in za tiste, ki ste si vedno želeli biti del gledališča – na odru ali za odrom.

Učenci pri predmetu razvijajo bralno in gledališko kulturo z branjem dramskih besedil (slovenskih in tujih dramatikov), ogledom gledaliških predstav, z gledališko komunikacijo in ustvarjanjem besedila in manjše predstave. Oblikovali si bodo stališča za prepoznavanje kakovostne predstave. Seznanili se bodo z različnimi oblikami gledališča in gledališkimi pojmi. Z improvizacijo, raznimi igrami in vajami bodo krepili svoje govorne in igralske sposobnosti. Predviden je ogled gledališke predstave (stroške vstopnice in prevoza križete starši – približno 15 EUR).

4.9 Španščina II

- Triletni predmet
- Načrtovano število ur: 70 ur letno

*Hola ¿Qué tal? Vabim te na drugo leto jezikovnega potovanja. Uspešno si premagal/-a začetne težave pri srečanju z novim jezikom in usvojil/-a njegove osnove, zato je pravi čas, da nadaljuješ. Spoznavali bomo novo besedišče in jezikovne oblike, ustvarjali skupne zgodbe in vse lažje se nam bo v španščini pogovarjati in brati. Odkrivali bomo zanimivosti kulture in življenja v Španiji in Latinski Ameriki. Ali veš, da kar 20 % kisika na Zemlji ustvari amazonski deževni gozd? *Bienvenidos a la clase de español.**

5 OPIS NARAVOSLOVNO-TEHNIČNIH PREDMETOV

5.1 Izbrani šport: košarka

- Enoletni predmet
- Načrtovano število ur: 35 ur letno

Pri košarki učenci izpopolnjujejo osnovne in zahtevnejše tehnične elemente z žogo in brez nje ter se učijo osnovnih in zahtevnejših taktičnih elementov igre na dva koša. Teoretične vsebine predvidevajo seznanjanje s pravili igre in sodniškimi znaki.

Program enoletnega predmeta Izbrani šport: košarka je namenjen učenkam in učencem, ki želijo nadgraditi svoje znanje v igranju košarke.

Naučili se bomo osnovne tehnične in taktične elemente, ki so potrebni za uspešno igranje košarke. Podrobno bomo spoznali pravila igre in sodniške znake. Seveda ne bomo pozabili na pravila športnega obnašanja (fair play).

V okviru ur bomo organizirali tudi košarkarski turnir.

5.2 Izbrani šport: odbojka

- Enoletni predmet
- Načrtovano število ur: 35 ur letno

Predmet je namenjen tistim, ki že trenirajo odbojko, kot tudi tistim, ki ga ne.

Predelali bomo vse elemente, ki so potrebni za uspešno igranje odbojke in se seznanili z njenimi osnovnimi teoretičnimi in praktičnimi vsebinami.

5.3 Izbrani šport: ples

- Enoletni predmet
- Načrtovano število ur: 35 ur letno

Spoznali bomo osnovne slike standardnih plesov (angleški in dunajski valček, tango, foxtrot), latinskoameriških plesov (cha-cha-cha, jive, samba) in modernih plesov (rock'n'roll, swing; hip-hop, pop – koreografije »Šolskega plesnega festivala«); seznanili se bomo z aerobiko, elementi joge in drugimi oblikami sproščanja.

Ples je star toliko kot človeštvo in je bil sestavni del kulture mnogih civilizacij. Pri otrocih razvija osebnost, ustvarjalnost, uveljavlja občutek pripadnosti skupini, zadovoljuje otrokovo potrebo po druženju z vrstniki in spoznavanju novih prijateljev, razvija občutek za ritem, lepoto in skladnost gibanja, orientacijo v omejenem prostoru in razvija koncentracijo, posluš ter muzikalnost.

Ples razvija gibalno izraznost v vseh obdobjih življenja. Dostopen je otrokom, še preden shodijo, ko samo v ritmu glasbe krilijo z rokami, in ljudem v pozni starosti, ko jim noge za hojo odpovedujejo, pri plesu pa še vedno potrkavajo. Najpomembnejše je, da je ples tisto, kar jih dela srečne in ustvarjalne.

Ples sodi k splošni izobrazbi vsakega človeka. Pomeni tudi zabavo, skozi katero se človek na nezaveden način sprosti telesno in duševno. Za učence pomeni tudi odmik od vsakodnevnega šolskega stresa. Ples je nesporno eden od športov sedanjosti. Pridružite se, kajti za ples ni nikoli prezgodaj in nikoli prepozno!

5.4 Poskusi v kemiji

- Enoletni predmet
- Načrtovano število ur: 35 ur letno

Izbirni predmet poskusi v kemiji je namenjen učencem osmega razreda. Predstavlja nadgradnjo kemijskih vsebin, ki so jih učenci spoznali pri naravoslovju v sedmem razredu oziroma jih bodo pri kemiji v osmem razredu.

Pri izbirnem predmetu poskusi v kemiji bodo učenci utrdili, dopolnili in poglobili znanja, spretnosti in veščine, ki so jih dobili pri pouku kemije, s pomočjo samostojnega eksperimentalnega dela; spoznali bodo metode varnega eksperimentalnega dela; razvijali eksperimentalne spretnosti; spoznali eksperimentalni pristop, ki vključuje: postavljanje hipotez, opazovanje in opisovanje pojavov, preizkušanje, zbiranje ter beleženje opazovanj in rezultatov, postavljanje zaključkov in ocenjevanje smiselnosti rezultatov in zaključkov ter njihovo povezovanje s teorijo in življenjskim okoljem.

5.5 Obdelava gradiv: les

- Enoletni predmet
- Načrtovano število ur: 35 ur letno

Pri izbirnem predmetu obdelava gradiv – les obdelujemo predvsem lesna gradiva (vezana plošča, furnir, iverne plošče, deščice, letvice ipd.), ob njih pa še druga gradiva, ki so potrebna za izdelavo predmetov.

Program se vsebinsko veže na predmet tehnika in tehnologija in je prilagojen otrokovim sposobnostim. Pouk bo organiziran v ustrezno opremljeni šolski delavnici. Posebna pozornost je namenjena varstvu pri delu.

Učenci iščejo samostojne rešitve pri konstruiranju predmetov ter sodelujejo pri organizaciji delovnega mesta in proizvodnega procesa. Pri delu samostojno uporabljajo priročnike in druge vire informacij. Spoznajo določene elemente organizacije dela, načrtovanja proizvodnje in ekonomike.

Material za izdelke nabavi šola v sodelovanju z učiteljem. Stroški znašajo 15 evrov na učenca. Učenci izdelajo najmanj dva izdelka, enega po lastni zamisli, drugega v okviru projektne naloge.

Učitelj predstavi gradiva in dokumentacijo za izdelavo izdelka ter motivira učenca za varno in ustvarjalno delo. Oblikuje številčno oceno, ki vsebuje:

- Učenčevo znanje o lastnosti gradiv,
- pridobivanje spretnosti pri uporabi orodij,
- natančnost izdelave,
- učenčev ustvarjalni trud pri dodelavi izdelka in sodelovanje v skupini.

5.6 Organizmi v naravi in v umetnem okolju

- Enoletni predmet
- Načrtovano število ur: 35 ur letno

V šoli bomo gojili organizme, jih preučevali, opazovali in spremljali morebitne posebnosti. Pri predmetu se bodo učenci naučili, da so živa bitja v umetnem okolju popolnoma odvisna od nas.

Učenci se bodo seznanili s tipičnimi predstavniki organizmov v naravnem okolju (mravlja, kobilica, ptice, deževnik, močerad, žaba ...) in predstavniki v umetnem okolju (želva, puščavski skakač, hrček, zajec, paličnjak ...), vključene bodo tudi predstavitev njihovih hišnih ljubljencev (pes, mačka, papiga ...) ter eksotičnih rastlin (kaktus, orhideja ...).

Nekatere ure so dobesedno sladke, saj poskušamo različne vrste čokolade in spoznavamo postopek pridobivanja kakava, obiskali bomo tudi znanstveno-raziskovalno ustanovo.

Stroški: prevoz in vstopnina do Botaničnega ali Živalskega vrta (okoli 10 EUR).

5.7 Računalništvo: multimedija

- Triletni predmet
- Načrtovano število ur: 35 ur letno

Priporočamo, da izbirni predmet računalništvo – multimedija izberejo učenci sedmih razredov, ki so že osvojili znanja pri izbirnem predmetu urejanje besedil oziroma učenci, ki ta znanja že imajo. Učence, ki se bodo prijavi k predmetu multimedija brez obiskovanja predmeta urejanje besedil, bomo v primeru neobvladovanja osnov napotili k predmetu urejanje besedil.

Pri predmetu multimedija učenci spoznajo različne medije, kot so: besedilo, slika, zvok in video. Naučili se bodo urejati slike s programom PhotoFiltre, urejali bodo zvok s programom Audacity, video s programom Windows Movie Maker ter vse združiti v lično in uporabno PowerPoint predstavitev.

Učenci bodo pri svojem delu uporabljali svetovni splet. Pri predmetu se ocenjuje ustno in izdelke. Ustna ocena se pridobi z razgovorom med izdelavo izdelka. Pri izdelku se vrednoti upoštevanje danih navodil, razumevanj uporabe računalnika in obravnavanih programskih orodij, kakovost in pravilna izbira programskih orodij in predstavljenih informacij ter predstavitev izdelka. Eden od izdelkov bo oblikovanje seminarske naloge. Kasneje učenci svoje znanja nadgrajujejo pri izbirnem predmetu računalništvo – računalniška omrežja.

5.8 Rastline in človek

- Enoletni predmet
- Načrtovano število ur: 35 ur letno

Predmet je izvrstno dopolnilo k pouku naravoslovja in biologije in je namenjen učencem, ki želijo še natančneje pokukati v svet rastlin. Pri tem predmetu bomo z različnih vidikov spoznavali rastline in njihovo uporabno vrednost. Delo bo potekalo tako v razredu kot tudi na terenu. V jesenskem času bomo poskrbeli za zelišča in dišavnice na šolskem eko vrtu. Iz njih bomo pripravili različne jedi in napitke. Na šoli bomo pripravili razstavo buč z naslovom »Buče se predstavijo«. Zimske mesece bomo namenili raziskovanju rastlin pod mikroskopom, pripravi in izdelavi dišečih kopeli, krem in ustvarjali najrazličnejše izdelke iz rastlin. Seveda pa se bomo tudi sladkali, saj več iz česa je izdelana čokolada, kajne? Obiskali bomo tudi najbližjo trgovino s sadjem in zelenjavo ter cvetličarno in še tam raziskali izvor rastlin. Spomladi bomo spoznavali travniške rastline, se jih naučili določiti in z njimi izdelali pravi herbarij ter poskrbeli za zeliščni vrt. Predviden je tudi obisk znanstveno-raziskovalne ustanove.

Stroški: prevoz in vstopnina do Botaničnega vrta (okoli 10 EUR).

5.9 Risanje v geometriji in tehniki

- Enoletni predmet
- Načrtovano število ur: 35 ur letno

Izbirni predmet risanje v geometriji in tehniki je namenjen učencem, ki si želijo spoznati pot izdelka od ideje do realizacije na sodoben, računalniško podprt način.

Pri pouku bomo uporabljali 3D-grafični program, torej bomo modelirali v 3D-prostoru s programom SketchUp, s čimer bodo učenci svoje zamisli prenesli v tridimenzionalno sliko na zaslonu in si bistveno lažje predstavljali načrtovani izdelek. S tem načinom dela se je po raziskavah na slovenskih šolah prostorska zaznava učencev povečala za 25 odstotkov.

Učenci bodo za izdelek izdelali tehnično in tehnološko dokumentacijo, npr. s programom CiciCAD, nato bodo izdelek natisnili na 3D-tiskalniku ali izdelali v delavnici.

Pouk je zasnovan praktično, z delom na projektnih nalogah. Učitelj vodi učence do rešitev postopoma – lažjim začetnim korakom sledijo zahtevnejši.

Učenci dosegaajo naslednje splošne cilje predmeta:

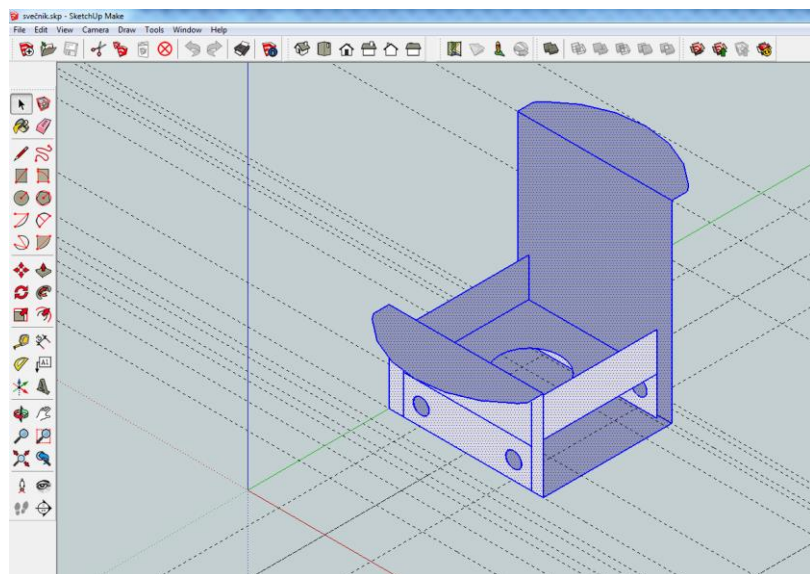
- Povežejo znanja in izkušnje o grafični predstavitvi teles z različnih predmetnih področij in iz življenjskega okolja,
- raziskujejo in oblikujejo tridimenzionalne modele preprostih tehničnih predmetov in predmetov iz okolja,
- spoznajo in uporabijo orodja in postopke tridimenzionalnega modeliranja predmetov v virtualnem svetu,
- oblikujejo tridimenzionalni model in ga uporabijo s pomočjo dvodimenzionalnih risb pri izdelavi predmeta iz različnih gradiv,
- razvijajo sposobnost opazovanja, prostorske predstave, predstavljanja razmerij, figur in oblik, razumevanja tehničnih problemov, dojetanja zgradbe in funkcije tridimenzionalnega modela, ugotavljanja zvez med deli in celoto,
- s samostojnim ustvarjanjem, oblikovanjem, načrtovanjem in vrednotenjem spoznavajo in razvijajo lastne tehniške ustvarjalne sposobnosti, gojijo sodelovanje in delovne odnose v skupini.
- Učenci izdelajo:
Tridimenzionalni model,
dvodimenzionalni pogled modela (tehnična dokumentacija) in končni izdelek iz različnih gradiv.

Ocenjuje se teoretično znanje (ob ustni predstavitvi modela) in izdelke.

Medpredmetno se predmet povezuje z:

- Matematiko,
- računalništvom in
- likovno umetnostjo.

Predmet risanje v geometriji in tehniki lahko izberejo učenci 7., 8. in 9. razreda.



5.10 Robotika v tehniki

- Enoletni predmet
- Načrtovano število ur: 35 ur letno

Robotika v tehniki je enoletni tehnični izbirni predmet, pri katerem je v ospredju konstruiranje modelov računalniško krmiljenih strojev in naprav s poudarkom na specifičnih značilnostih robotike. Pri tem predmetu se učenci seznanijo z osnovami robotov v industriji, domu in pri zabavi. Spoznajo uporabo robotov, izvedbe, pogonske sklope, senzorje, krmiljenje, osnove elektrotehnike in preprostega programiranja robotov. Učenci bodo s kompleti Lego Mindstorm sestavljali delujoče modele industrijskih in mobilnih robotov, ki jih bodo preko vmesnika upravljali z računalnikom. Učenci se sami naučijo sestaviti elektronske komponente in robotka naučiti da sledi črti. Znanje se pri pouku preverja z ocenjevanjem praktičnih izdelkov - robotov.

5.11 Sodobna priprava hrane

- Enoletni predmet
- Načrtovano število ur: 35 ur letno

Pri izbirnem predmetu sodobna priprava hrane učenci pridobivajo znanje o zdravi prehrani. Učijo se o pomembnosti varne, varovalne in zdrave prehrane ter njenega načina priprave.

Glede na to, da postaja sestava hrane in izbira živil v današnjem času vse bolj aktualna, se zdi, da večina ljudi premalo pozna vpliv zdrave hrane na organizem, počutje in delovno uspešnost. Menimo, da bi večini učencev znanja, pridobljena pri tem predmetu, v življenju lahko pomagala in jim izboljšala kvaliteto življenja, saj vemo, da ljudi, ki se prehranjujejo nepravilno, v življenju tarejo številne zdravstvene težave (debelost, managerske bolezni, težave s socializacijo ...).

Velik poudarek bo na pripravi zdrave hrane. Učenci bodo osvojili pojem zdravo, ga znali uporabljati in izbirati živila, ki so potrebna za pripravo takšne hrane. Med jedmi, ki jih imajo radi, bomo izbirali zdrava živila (tista, ki razen maščob in ogljikovih hidratov ne vsebujejo ostalih hranilnih snovi, vitaminov in mineralov, pa bomo nadomestili z živili, ki so s temi bogatena), jih pripravili, degustirali, primerjali in ocenili. Seznanili se bodo z energetskimi vrednostmi in hranilnimi snovmi, ki se nahajajo v živilih, in jih znali preračunavati glede na težo živil. Z učenci bomo obiskali živilsko proizvodni obrat.

Predmet priporočamo vsem, ki nameravajo nadaljevati šolanje na agroživilskih, gostinsko-turističnih in zdravstvenih šolah.

5.12 Sodobno kmetijstvo

- Enoletni predmet
- Načrtovano število ur: 35 ur letno

Namen predmeta je spoznavanje kmetijstva kot gospodarske panoge, ki je izpostavljena dinamičnim spremembam. Predmet razvija praktične spretnosti ter veščine in dejavnosti na polju, vrtu, travniku, v sadovnjaku, hlevu ipd. in vzbuja pri učencih interes za kasnejši poklic. Učenci boste jeseni pospravili zelenjavo in semena na šolskem eko vrtu ter pripravili vrt na zimo. Spomladi boste iz domačih semen pripravili sadike in jih zasadili na visoke grede v vrtu. Na šolskem eko vrtu boste pridelovali zdravo, ekološko zelenjavo, zelišča in medonosne rastline ob sočasnem varovanju okolja (zbiranje deževnice, kompostiranje odpadkov). Na kmetijah se boste preizkusili v več različnih kmečkih opravilih. Na kmetiji si boste ogledali kmetijske stroje in orodja; njihov namen, poimenovanje, popravilo, oskrbovanje. Spoznali boste nevarnosti pri delu s stroji.

V šolskem čebelnjaku se boste seznanili z osnovami čebelarjenja. Pri pouku bo občasno sodeloval tudi čebelar.

Predmet omogoča, da spoznavate osnove kmetijske pridelave. Obiščete več družinskih kmetij in v pogovoru s člani izluščite prednosti in težave. Spoznate družinske vloge na kmetiji in vlogo vsakega posameznika na sodobni kmetiji. Na kmetijah boste spoznavali tipične kmetijske rastline; njihove načine pridelave ter ugotavljali možnosti za ponovno uvajanje avtohtonih živalskih in rastlinskih vrst.

Predvideni stroški: javni avtobusni prevoz do izbrane kmetije ali stroški zeliščarske delavnice na šoli (okoli 10 EUR).

5.13 Šport za sprostitev

- Enoletni predmet
- Načrtovano število ur: 35 ur letno

Namen enoletnega programa predmeta šport za sprostitev je spoznavanje novih športov ter športov, ki jih v obveznem šolskem programu ni mogoče izvajati, so pa pomembni z vidika kvalitetnega preživljanja prostega časa.

Učenci bodo spoznavali in osvajali nova športna znanja, doživljali sprostitveni vpliv športne vadbe in si na ta način oblikovali primeren odnos do športa.

Možne dejavnosti pri športu za sprostitev:

- Pohodništvo (dva pohoda v predalpski svet, tudi orientiranje v naravi),
- kolesarjenje (dva kolesarska izleta v bližnjo okolico),
- floorball ali dvoranski hokej (spoznavanje pravil igre, igra),
- plavanje (utrjevanje izbrane tehnike plavanja, igre v vodi),
- badminton (spoznavanje osnovne tehnike igre, igra dvojic),
- plezanje,
- lokostrelstvo,
- streljanje z zračno puško.

Vsaki dejavnosti je namenjeno nekaj ur. Polovico leta bodo pouk obiskovali v športni dvorani (na primer badminton, dvoranski hokej), drugo polovico pa bodo izvajali strnjeno v popoldanskem času (na primer kolesarjenje, plavanje in pohodništvo).

Pri nekaterih dejavnostih bodo učenci potrebovali zaščitno opremo (npr. čelado pri kolesarjenju), ki je po zakonu obvezna in jo morajo imeti tudi pri urah športa za sprostitev.

Izbira športa za sprostitev je dobra izbira, saj nudi dodatno uro ukvarjanja s športom na teden, za učence pa pomeni aktivno sprostitev od šolskega dela.

Predvideni stroški: v kolikor bodo učenci imeli lokostrelstvo in plezanje okoli 9 EUR, streljanje z zračno puško okoli 10 EUR ter plavanje (v Atlantisu) okoli 15 EUR.

Učenci se bodo udeležili le ene od teh dodatno plačljivih dejavnosti.

5.14 Šport za zdravje

- Enoletni predmet
- Načrtovano število ur: 35 ur letno

Program enoletnega izbirnega predmeta šport za zdravje je nadgradnja rednega pouka športne vzgoje. Učenci spoznavajo različne vplive športne dejavnosti na organizem, pomen redne športne vadbe za zdravje in pridobivajo znanja, ki jim omogočajo, da si v prostem času izberejo sebi primerne športe.

Praktične vsebine:

- Atletika (tek v naravi, fartlek);
- splošna kondicijska priprava (različne metode vadbe, vaje za pravilno telesno držo, spoznavanje pomena srčnega utripa);
- ples;
- aerobika;
- odbojka,

- plezanje,
- streljanje z zračno puško,
- lokostrelstvo,
- plavanje.

Vsaki dejavnosti je namenjeno nekaj ur. Polovico leta bodo pouk obiskovali v športni dvorani (na primer atletika in odbojka), drugo polovico pa bodo izvajali strnjeno v popoldanskem času (na primer kolesarjenje, pohod).

Učenci se pri tem predmetu naučijo pravilno izbirati obremenitve pri športni dejavnosti, spremljati svoj napredek in načrtovati vadbo. Izbira športa za zdravje pomeni dodatno uro gibanja na teden, ki ga učencem ob šolskih obremenitvah vedno primanjkuje.

Predvideni stroški: v kolikor bodo učenci imeli lokostrelstvo in plezanje okoli 9 EUR, streljanje z zračno puško okoli 10 EUR ter plavanje (v Atlantisu) okoli 15 EUR.

Učenci se bodo udeležili le ene od teh dodatno plačljivih dejavnosti.

5. 15 Načini prehranjevanja

- Triletni predmet
- Načrtovano število ur: 35 ur letno

Pri tem izbirnem predmetu učence poučujemo o prehrani z vidika zagotavljanja in varovanja zdravja. Učijo se o pomembnosti zdrave prehrane, obravnavajo načine prehranjevanja in prehrano v različnih starostnih obdobjih življenja in v posebnih razmerah.

Izbirni predmet je namenjen učencem od 7. do 9. razreda.

Spoznawali bomo različne teme: stanje prehranjenosti v povezavi z zdravjem, slovenske narodne jedi, drugačne načine prehranjevanja (vegetarijanstvo, bio prehrano, makrobiotiko ...), prehrana v različnih starostnih obdobjih (dojenček, otrok, najstnik, odrasli, nosečnice ...), načrtovanje prehrane v družini, prehrana v posebnih razmerah ...

Učenci razvijajo sposobnosti uporabe, povezovanja in tvornega mišljenja za preudarno odločanje o lastni prehrani, predvsem v smislu zagotavljanja zdravja. Nadgrajujejo vsebine, ki so jih pridobili pri rednem predmetu gospodinjstvo v 6. razredu. Poglobljajo znanje z vidika usmerjanja v nadaljnje šolanje na agroživilskih, gostinsko-turističnih in zdravstvenih šolah. Razvijajo individualno ustvarjalnost.

5.16 Računalništvo: urejanje besedil

- Triletni predmet
- Načrtovano število ur: 35 ur letno

Priporočamo, da izbirni predmet računalništvo: urejanje besedil, ki je osnova za nadaljnje izbirne predmete iz računalništva, izbere učenec v 7. razredu in si tako pridobi osnove za delo z računalnikom, ki jih bo potreboval tako v vsakdanjem življenju kot v nadaljnjem šolanju. Seveda pa ga lahko izbere tudi v 8. razredu.

Pri predmetu učenci spoznajo računalnik in njegove najpomembnejše enote ter njihovo funkcijo. Pri delu uporabljajo operacijski sistem Windows in se naučijo osnovnih opravil z mapami in datotekami.

Za oblikovanje besedil bomo uporabili Microsoftov program Word. Ogledali si bomo tudi odprtokodni program iz paketa Open Office Writer. Naučili se bomo osnovnega oblikovanja besedil, odstavkov, tabel, napisov ... Dokumente bomo shranjevali in nekatere tudi natisnili.

Naučili se bomo uporabljati brskalnik in informacije na svetovnem spletu in pošiljati elektronsko pošto.

Pri predmetu se ocenjuje ustno in izdelke. Ustna ocena se pridobi z razgovorom med izdelavo izdelka. Pri izdelku se vrednoti upoštevanje danih navodil, razumevanje uporabe računalnika, kakovost in pravilna izbira predstavljenih informacij ter predstavitev izdelka. Eden od izdelkov bo oblikovanje seminarske naloge, ki jo bodo učenci izdelovali približno tretjino šolskega leta. Kasneje učenci svoja znanja nadgrajujejo pri izbirnih predmetih multimedija in računalniška omrežja.



Osnovna šola Ivana Cankarja Vrhnika
Lošca 1
1360 Vrhnika



6. Izbira IZBIRNIH PREDMETOV (šol. l. 2024/25) – prijavnica

IME IN PRIIMEK UČENCA: _____ RAZRED: _____

V spodnjo tabelo vpiši izbirne predmete, ki jih imaš med predlaganimi, na naslednji način:

1. V prvo vrsto »osnovni predmet« vpiši **najbolj zelene predmete** (ki bi jih imel/-a najraje),
2. v drugo vrsto pod »prvi nadomestni« predmet napiši zamenjavo v primeru, če za »osnovni« predmet ne bo dovolj interesa in se na šoli ne bo izvajal,
3. tretjo vrstico pod »drugi nadomestni« predmet izpolni za rezervo, če se »osnovni« in »prvi nadomestni« na šoli ne bosta izvajala.

Pri izpolnjevanju prijavnice pazi na to, da bo čim bolj natančno izpolnjena, saj bomo tako lažje izpeljali izbirni postopek.

	1. izbirni predmet	2. izbirni predmet	3. izbirni predmet
osnovni predmet			

prvi nadomestni predmet			
drugi nadomestni predmet			

Ustrezno obkroži:

- a) Izbirne predmete bom obiskoval/-a DVE uri tedensko.
- b) Izbirne predmete bom obiskoval/-a TRI ure tedensko. **Prijavnici je potrebno priložiti prošnjo staršev.**
- c) Izbirni predmet bom obiskoval/-a ENO uro tedensko, ker bom uveljavljal/-a glasbeno šolo. **Potrebno je priložiti prošnjo staršev in do petka, 14. junija 2024, prinesiti še fotokopijo vpisnega lista.**
- d) V celoti bom uveljavljal/-a GLASBENO ŠOLO: DA NE
Potrebno je priložiti prošnjo staršev in do petka, 14. junija 2024, prinesiti še fotokopijo vpisnega lista.

Podpis učenca: _____

Datum: _____

Podpis starša: _____

Prijavnico vrnem razredniku ali razredničarki do petka, 22. marca 2024.



OŠ Ivana Cankarja Vrhnika
Lošca 1
1360 Vrhnika

Zadeva: Vloga za uveljavljanje glasbene šole namesto izbirnih predmetov

Ime in priimek starša/skrbnika: _____

Naslov: _____

Pošta: _____

Datum vloge: _____

Spodaj podpisani _____ prosim, da lahko moj otrok
_____, ki letos obiskuje _____ razred, v
šolskem letu 2024/2025 uveljavlja glasbeno šolo namesto izbirnih predmetov.

Uveljavljal bo (obkroži):

- 1 uro
- 2 uri

Podpis: _____